



Maschinenleuchten *Machine lighting*

Maschinenleuchten weiss <i>machine lighting white</i>	4 - 9
Maschinenleuchten mehrfarbig <i>machine lighting multicolored</i>	10 - 20
Zubehör <i>Acessory</i>	21 - 22
Anhang <i>security advice</i>	23

Erleben Sie die Leistungsfähigkeit unserer selbst entwickelten und in Deutschland gefertigten Maschinenleuchten. Diese Leuchten sind der perfekte Begleiter für Ihre industriellen Anwendungen und bieten eine herausragende Kombination aus Langlebigkeit, Robustheit und Leistung. Unsere Maschinenleuchten sind darauf ausgelegt, den härtesten Anforderungen standzuhalten. Dank ihrer robusten Bauweise und hohen Schutzklasse sind sie vor Staub, Feuchtigkeit, Chemikalien und Vibrationen geschützt. Die hohe Leuchtkraft unserer Maschinenleuchten bei gleichzeitig geringem Stromverbrauch ist ein weiteres Highlight. So wird die Effizienz Ihrer industriellen Anwendungen deutlich gesteigert und Sie sparen Energiekosten.

Unsere Maschinenleuchten sind mit modernster LED-Technologie ausgestattet und bieten eine gleichmäßige Ausleuchtung. Entdecken Sie die perfekte Beleuchtungslösung für die anspruchsvollsten Anwendungen. Unsere Maschinenleuchte wurde speziell für die Bereiche Automation, Maschinenbau, Sondermaschinenbau und Robotik entwickelt, um Ihre Arbeitsumgebung auf ein neues Niveau zu heben.

Experience the performance of our self-developed machine lights manufactured in Germany. These lights are the perfect companion for your industrial applications and offer an outstanding combination of durability, robustness and performance. Our machine lights are designed to withstand the toughest demands. Thanks to their robust construction and high protection class, they are protected from dust, moisture, chemicals and vibrations. The high luminosity of our machine lights combined with low power consumption is another highlight. This significantly increases the efficiency of your industrial applications and saves you energy costs.

Our machine lights are equipped with the latest LED technology and offer uniform illumination.

Discover the perfect lighting solution for the most demanding applications - our machine light was specially developed for the areas of automation, mechanical engineering, special mechanical engineering and robotics to take your working environment to a new level.

- Einfache und schnelle Nachrüstung von Maschinen *simple and quick retrofitting of machines*
- Flüssigkeitsdicht und resistent gegen Öle und Chemikalien *resistant to oils and chemicals*
- Für jeden Bedarf die passende Größe *the right size for every need*
- Effiziente Beleuchtung *efficient use of energy*
- Sicher und stabil *safe and stable*
- Auch erhältlich als RGB+W Signalleuchte *also available as an RGB+W signal light*
- Anwendungsbezogene Sonderausführungen möglich *special sizes are available on request*
- Garantie 2 Jahre *warranty 2 years*

Typenschlüssel Tabelle *coding table*

MB C - 40 - A - RGB - ST4

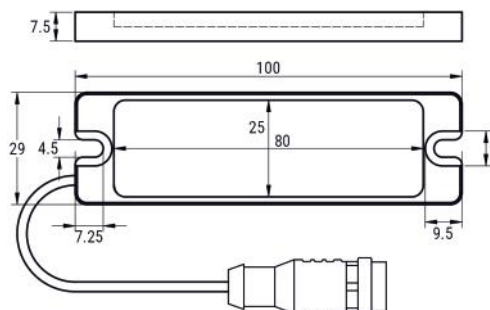
MB	Maschinenleuchte <i>machine lighting</i> SB = Maschinenleuchte mit Segmenten <i>machine lighting with segments</i>
C	Blinkfunktion <i>flashing function</i> K = ohne Scheibe <i>without frontplate</i>
40	40 = zylindrisch, PWM dimmbar <i>cylindrical PWM dimming</i> 41 = zylindrisch, lastfreies schalten, <i>load free switching</i> ohne <i>without</i> = Standard flach
250	250 = Länge <i>length</i> in mm A = 186 mm B = 276 mm C = 361 mm D = 536 mm E = 711 mm F = 1036 mm G = 1536 mm
W	W = weiss <i>white</i> WW = warmweiss <i>warmwhite</i> RGBW = rot <i>red</i> , grün <i>green</i> , blau <i>blue</i> , weiss <i>white</i> RGB = rot <i>red</i> , grün <i>green</i> , blau <i>blue</i> RGG = rot <i>red</i> , grün <i>green</i> , gelb <i>yellow</i>
ST4	ST4 = Stecker M12 4 polig <i>connector M12 4 pole</i> ST4-5 = Stecker M12 5 polig <i>connector M12 5 pole</i> 3m = Festkabel <i>cable 3m</i> KST4 = 300mm Kabelstecker M12 <i>pigtail M12</i> KST4-5 300mm Kabelstecker <i>pigtail M12 5 pole</i>

MB-100



Betriebsspannung <i>service voltage</i>	24 VDC (±10%)
Eigenstromaufnahme <i>internal power consumpt.</i>	< 110 mA
Leuchtfläche <i>lighting area</i>	80 x 25 mm
Beleuchtungsstärke bei 0,5m	450 Lux <i>illumination value at 0,5m</i>
Farbtemperatur <i>aux. input current</i>	5000K
PWM Eingang <i>PWM input</i>	24 VDC -> 15kHz
Lichtstrom <i>lighting current</i>	620 lm
Umgebungstemperatur <i>ambient temperature</i>	-25°C ... +50°C
Schutzart <i>protection class</i>	IP 67
Maße <i>dimensions</i>	100 x 29 x 7,5 mm
Gehäusematerial <i>casing material</i>	Alu silber eloxiert <i>Aluminum silver anodized</i>
Scheibe <i>ront plate</i>	ohne <i>without</i>
Polzahl <i>number of poles</i>	3
Blinkfunktion <i>flashing function</i>	nein <i>no</i>
LED Farbe <i>LED colors</i>	weiss <i>white</i>

M12 Kabelstecker <i>M12 Pigtail</i>	MB-100-W-KST4 *(S1)
3m Festkabel offenes Ende <i>3m cable</i>	MB-100-W-3m *(S1)



MBR-100/110



24 VDC (±10%)

Ø 80 mm

| Ø 90 mm

1500 Lux

5000K

24 VDC -> 15kHz

620 lm

-25°C ... +50°C

IP 67

520 x 100 x 100 mm

| Ø 110 x 10 mm

Alu schwarz eloxiert *Aluminum black anodized*

| Alu silber eloxiert *Aluminum silver anodized*

Perspex

| ohne *without*

3

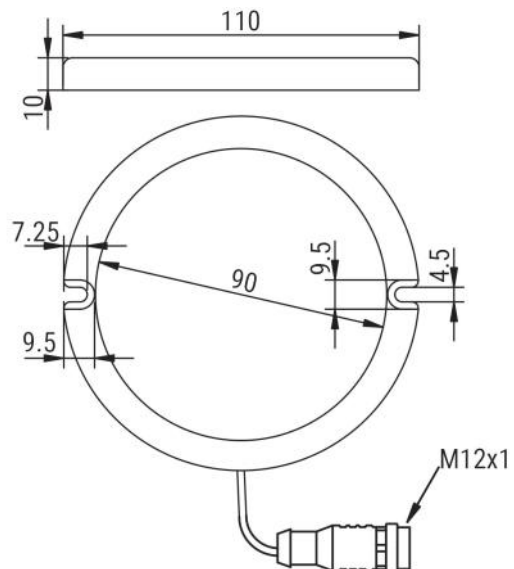
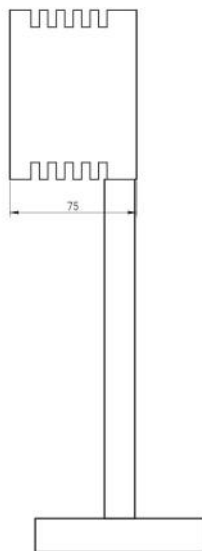
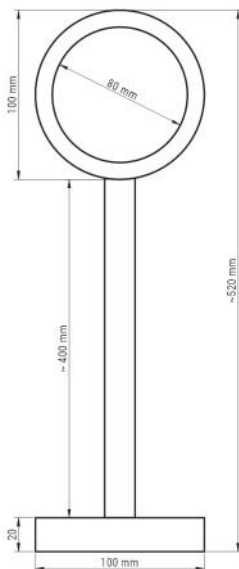
ja *yes*

weiss *white*

MBR-100-MAG-KST4 *(S1)

| MBR-110-W-KST4 *(S1)

| MBR-110-W-3m *(S1)

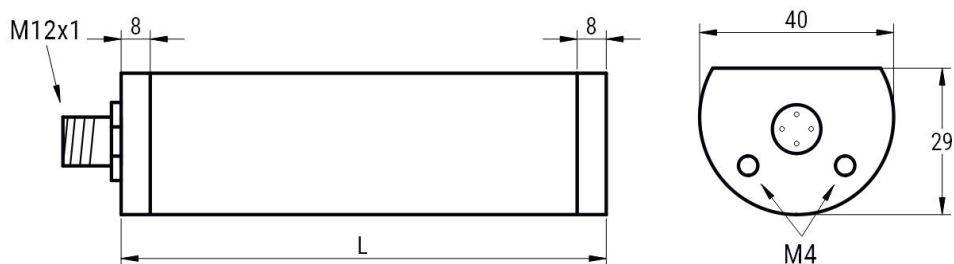


MB-40/41



Betriebsspannung <i>service voltage</i>	24 VDC (±10%)		
Maße L <i>dimensions L</i>	186 mm	276 mm	361 mm
Leuchtfläche <i>lighting area</i>	158 x 29 mm	248 x 29 mm	333 x 29 mm
Beleuchtungsstärke bei 0,5m <i>illumination value</i>	423 lx	626 lx	835 lx
Farbtemperatur <i>aux. input current</i>	5700 K		
PWM Eingang <i>PWM input</i>	24 VDC -> 15kHz		
Lichtstrom <i>lighting current</i>	1094 lm	1641 lm	2188 lm
Umgebungstemperatur <i>ambient temperature</i>	-25°C ... +50°C		
Schutzart <i>protection class</i>	IP 67 / IP69 K		
Stromaufnahme <i>power consumpt.</i>	0,3 A	0,5 A	0,65 A
Gehäusematerial <i>casing material</i>	Aluminium silber eloxiert <i>Aluminum silver anodized</i>		
Scheibe <i>front plate</i>	4mm Sicherheitsglas <i>safety glass</i>		
Polzahl <i>number of poles</i>	3		
Blinkfunktion <i>flashing function</i>	nein <i>no</i>		
LED Farbe <i>LED colors</i>	weiss <i>white</i>		

Eigenstromaufnahme <i>internal power consumpt.</i>	Artikelcode		
PWM Eingang <i>PWM input</i>	MB-40-A-W-ST4 *(S1)	MB-40-B-W-ST4 *(S1)	MB-40-C-W-ST4 *(S1)
lastfreies schalten <i>load free switching</i>	MB-41-A-W-ST4 *(S4)	MB-41-B-W-ST4 *(S4)	MB-41-C-W-ST4 *(S4)

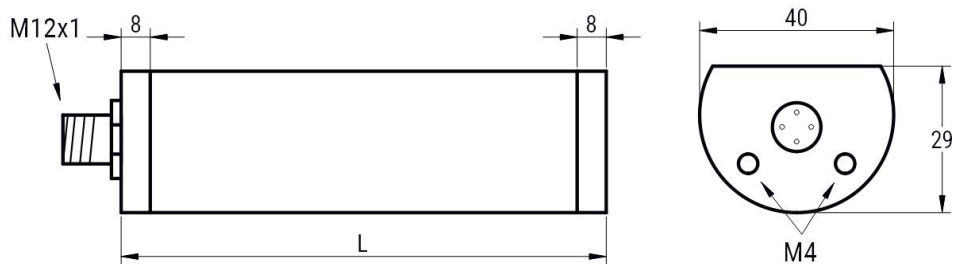


MB-40 / 41



24 VDC (±10%)			
538 mm	711 mm	1036 mm	1536 mm
508 x 29 mm	683 x 29 mm	1008 x 29 mm	1508 x 29 mm
1211 lx	1551 lx	2097 lx	2611 lx
5700K			
24 VDC -> 15kHz			
3282 lm	4376 lm	6564 lm	9846 lm
-25°C ... +50°C			
IP 67 / IP 69 K			
1 A	1,33 A	2 A	3 A
Alu silber eloxiert <i>Aluminum silver anodized</i>			
4mm Sicherheitsglas <i>safety glass</i>			
3 polig <i>3-poled</i>			
nein <i>no</i>			
weiss <i>white</i>			

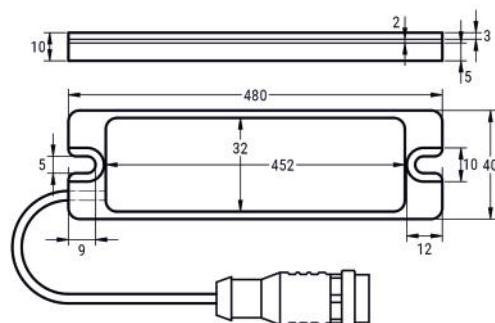
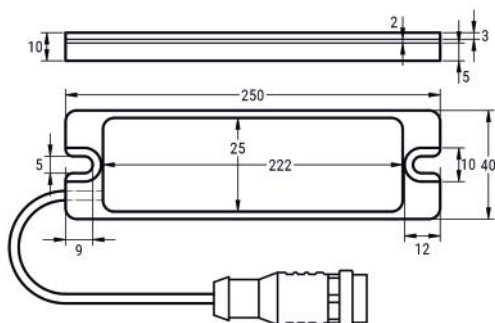
Artikelcode			
MB-40-D-W-ST4 *(S1)	MB-40-E-W-ST4 *(S1)	MB-40-F-W-ST4 *(S1)	MB-40-G-W-ST4 *(S1)
MB-41-D-W-ST4 *(S4)	MB-41-E-W-ST4 *(S4)	MB-41-F-W-ST4 *(S4)	MB-41-G-W-ST4 *(S4)



MB-250 / 480



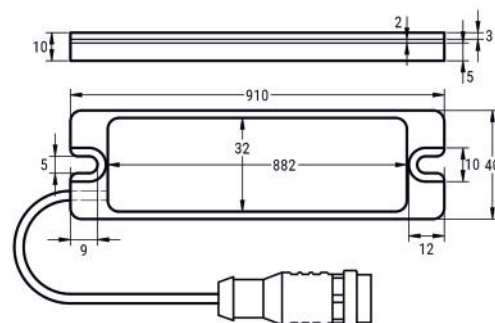
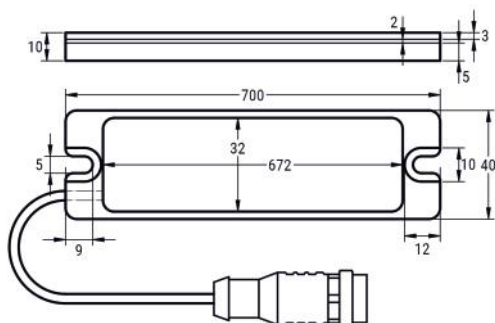
Betriebsspannung <i>service voltage</i>	24 VDC (±10%)			
Eigenstromaufnahme <i>internal power consumpt.</i>	< 450 mA		< 900mA	
Leuchfläche <i>lighting area</i>	222 x 32 mm			
Beleuchtungsstärke bei 0,5m <i>illumination value</i>	2300 Lux		4000 Lux	
Farbtemperatur <i>aux. input current</i>	5000 K	4000 K	5000 K	4000 K
PWM Eingang <i>PWM input</i>	24 VDC -> 15kHz			
Lichtstrom <i>lighting current</i>	1590 lm		2750 lm	
Umgebungstemperatur <i>ambient temperature</i>	-25°C ... +50°C			
Schutzart <i>protection class</i>	IP 67			
Maße <i>dimensions</i>	222 x 32 mm		480 x 40 x 10 mm	
Gehäusematerial <i>casing material</i>	Alu silber eloxiert <i>Aluminum silver anodized</i>			
Scheibe <i>front plate</i>	Perspex			
Polzahl <i>number of poles</i>	3			
Blinkfunktion <i>flashing function</i>	nein <i>no</i>			
LED Farbe <i>LED colors</i>	weiss <i>white</i>	warmweiss <i>warmwhite</i>	weiss <i>white</i>	warmweiss <i>warmwh.</i>
Anzahl Segmente <i>number of segments</i>	1			
	Artikelcode			
M12 Kabelstecker <i>M12 Pigtail</i>	MB-250-W-KST4 *(S1)	MB-250-WW-KST4 *(S1)	MB-480-W-KST4 *(S1)	MB-480-WW-KST4 *(S1)
3m Festkabel offenes Ende <i>3m cable</i>	MB-250-W-3m *(S1)	MB-250-WW-3m *(S1)	MB-480-W-3m *(S1)	MB-480-WW-3m *(S1)



MB-700 / 910



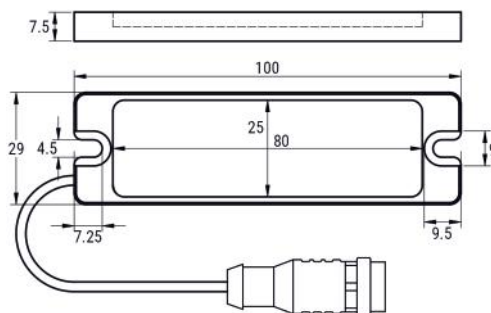
24 VDC (±10%)			
< 1350 mA		< 1800mA	
672 x 32 mm		882 x 32 mm	
5700 Lux			
5000K	4000K	5000K	4000K
24 VDC -> 15kHz			
3900 lm		5100 lm	
-25°C ... +50°C			
IP 67			
700 x 40 x 10 mm		910 x 40 x 10 mm	
Alu silber eloxiert <i>Aluminum silver anodized</i>			
Perspex			
3			
nein <i>no</i>			
weiss <i>white</i>	warmweiss <i>warmwhite</i>	weiss <i>white</i>	warmweiss <i>warmwh.</i>
1			
Artikelcode			
MB-700-W-KST4 *(S1)	MB-700-WW-KST4 *(S1)	MB-910-W-KST4 *(S1)	MB-910-WW-KST4 *(S1)
MB-700-W-3m *(S1)	MB-700-WW-3m *(S1)	MB-910-W-3m *(S1)	MB-910-WW-3m *(S1)



MB-100



Betriebsspannung <i>service voltage</i>	24 VDC (±10%)	
Eigenstromaufnahme <i>internal power consumpt.</i>	rot <i>red</i> 60mA - grün <i>green</i> 30mA - blau <i>blue</i> 30mA	
Leuchtfläche <i>lighting area</i>	80 x 25 mm	
Lichtfarbe <i>luminous colour</i>	R-G-B 620-520-460 K	R-G-G 620-520-580 K
PWM Eingang <i>PWM input</i>	nein <i>no</i>	
Lichtstrom <i>Lighting current</i>	R-G-B 250-375-375 lm	R-G-G 250-375-700 lm
Umgebungstemperatur <i>ambient temperature</i>	-25°C ... +50°C	
Schutzart <i>protection class</i>	IP 67	
Maße <i>dimensions</i>	100 x 29 x 7,5 mm	
Gehäusematerial <i>casing material</i>	Alu silber eloxiert <i>Aluminum silver anodized</i>	
Scheibe <i>front plate</i>	ohne <i>without</i>	
Polzahl <i>number of poles</i>	4	5
Blinkfunktion <i>flashing function</i>	nein <i>no</i>	ja <i>yes</i>
LED Farbe <i>LED colors</i>	rot,grün,blau,gelb,weiss <i>red,green,yellow,blue,white</i>	rot,grün,gelb <i>red,green,yellow</i>
M12 Kabelstecker <i>M12 Pigtail</i>	MB-100-RGB-KST4 *(S2)	MBC-100-RGG-KST4-5 *(S3)
3m Festkabel offenes Ende <i>3m cable</i>	MB-100-RGB-3m *(S2)	MBC-100-RGG-3m *(S3)

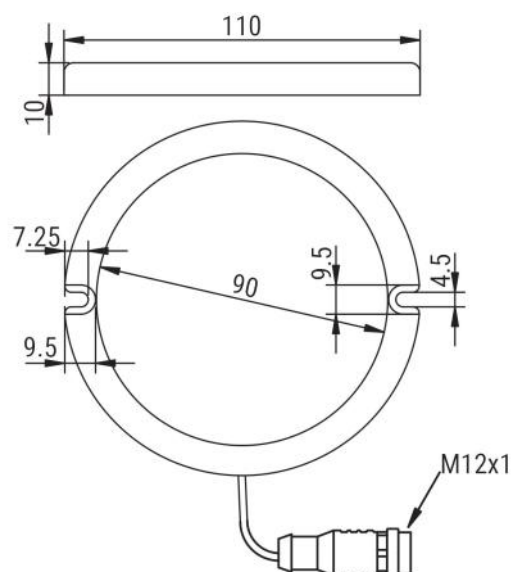


MBR-110

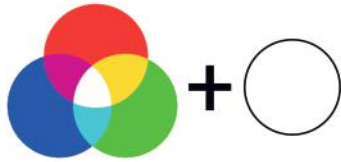


24 VDC ($\pm 10\%$)
 rot *red* 255mA - grün *green* 150mA - blau *blue* 150m
 Ø 90 mm
 R-G-B 620-520-460 K
 nein *no*
 R-G-B 250-375-375 lm
 -25°C ... +50°C
 IP 67
 Ø 110 x 10 mm
 Alu silber eloxiert *Aluminum silver anodized*
 ohne *without*
 4
 ja *yes*
 rot, grün, blau, gelb, weiss *red, green, yellow, blue, white*

MBR-110-RGB-KST4 *(S2)
 MBR-110-RGB-3m *(S2)

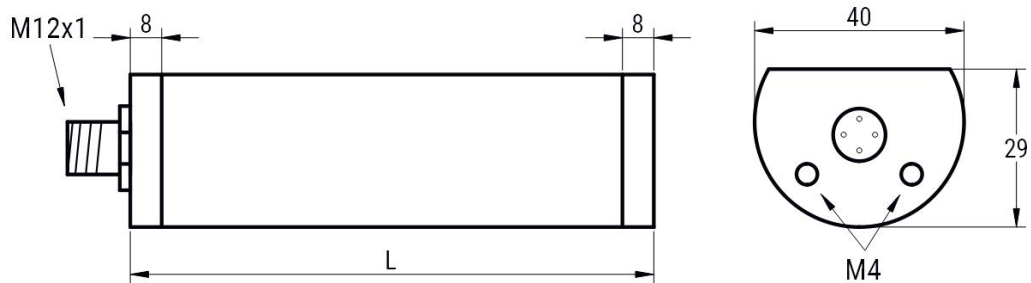


MB-40/41

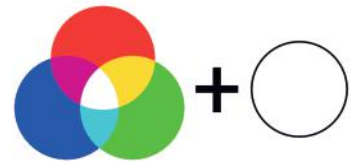


Betriebsspannung <i>service voltage</i>	24 VDC (±10%)		
Maße L <i>dimensions L</i>	186 mm	276 mm	361 mm
Leuchtfläche <i>lighting area</i>	158 x 29 mm	248 x 29 mm	333 x 29 mm
Lichtfarbe <i>luminous colour</i> RGB+W	R-G-B-W 620-520-460-5700 K		
Lichtfarbe <i>luminous colour</i> RGG	R-G-G 620-520-580 K		
PWM Eingang <i>PWM input</i>	nein <i>no</i>		
Umgebungstemperatur <i>ambient temperature</i>	-25°C ... +50°C		
Schutzart <i>protection class</i>	IP 67 / IP69 K		
Stromaufnahme <i>power consumpt.</i>	0,35 A	0,75 A	1,13 A
Gehäusematerial <i>casing material</i>	Aluminium silber eloxiert <i>Aluminum silver anodized</i>		
Scheibe <i>front plate</i>	4 mm Sicherheitsglas <i>safety glass</i>		
Polzahl <i>number of poles</i>	5		
LED Farbe <i>LED colors</i>	rot, grün, blau, gelb, weiss <i>red, green, blue, yellow, white</i>		

	Artikelcode		
RGB + weiss <i>RGB + white</i>	MB-40-A-RGBW-ST4-5 *(S5)	MB-40-B-RGBW-ST4-5 *(S5)	MB-40-C-RGBW-ST4-5 *(S5)
Blinkfunktion <i>flashing function</i>	MBC-40-A-RGG-ST4-5 *(S2)	MBC-40-B-RGG-ST4-5 *(S2)	MBC-40-C-RGG-ST4-5 *(S2)
Leuchte mit 3 Segmenten <i>lighting with 3 segments</i>		SBC-40-B-RGG-ST4-5 *(S9)	

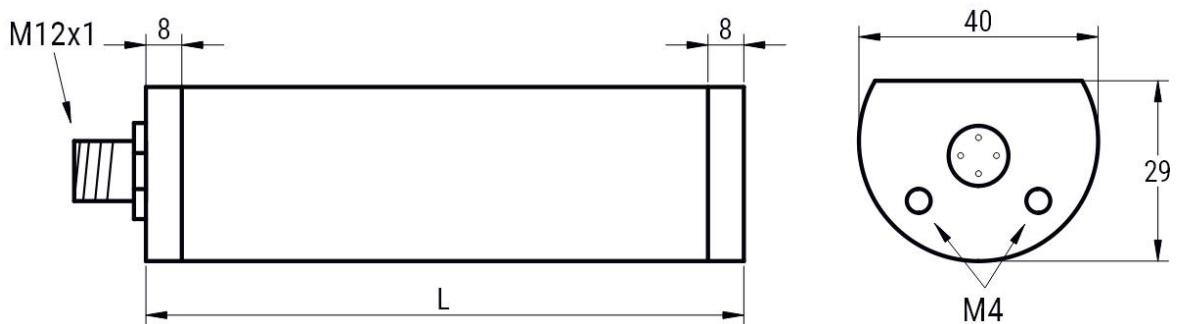


MB-40 / 41



24 VDC (±10%)			
538 mm	711 mm	1036 mm	1536 mm
508 x 29 mm	683 x 29 mm	1008 x 29 mm	1508 x 29 mm
R-G-B-W 620-520-460-5700 K			
R-G-G 620-520-580 K			
nein <i>no</i>			
-25°C ... +50°C			
IP 67 / IP 69 K			
1,5 A	1,9 A	2 A	2,3 A
Alu silber eloxiert <i>Aluminum silver anodized</i>			
4mm Sicherheitsglas <i>safety glass</i>			
5			
nein <i>no</i>			
rot,grün,blau,gelb,weiss <i>red,green,blue,yellow,white</i>			

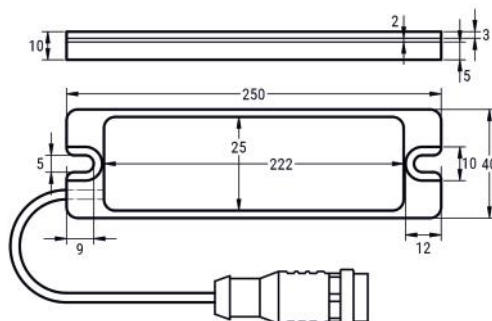
Artikelcode			
MB-40-D-RGBW-ST4-5 *(S2)	MB-40-E-RGBW-ST4-5 *(S2)	MB-40-F-RGBW-ST4-5 *(S2)	MB-40-G-RGBW-ST4-5 *(S2)
MBC-40-D-RGG-ST4-5 *(S5)		MBC-40-F-RGG-ST4-5 *(S5)	MBC-40-G-RGG-ST4-5 *(S5)
SBC-40-D-RGG-ST4-5 *(S9)		SBC-40-F-RGG-ST4-5 *(S9)	SBC-40-G-RGG-ST4-5 *(S9)



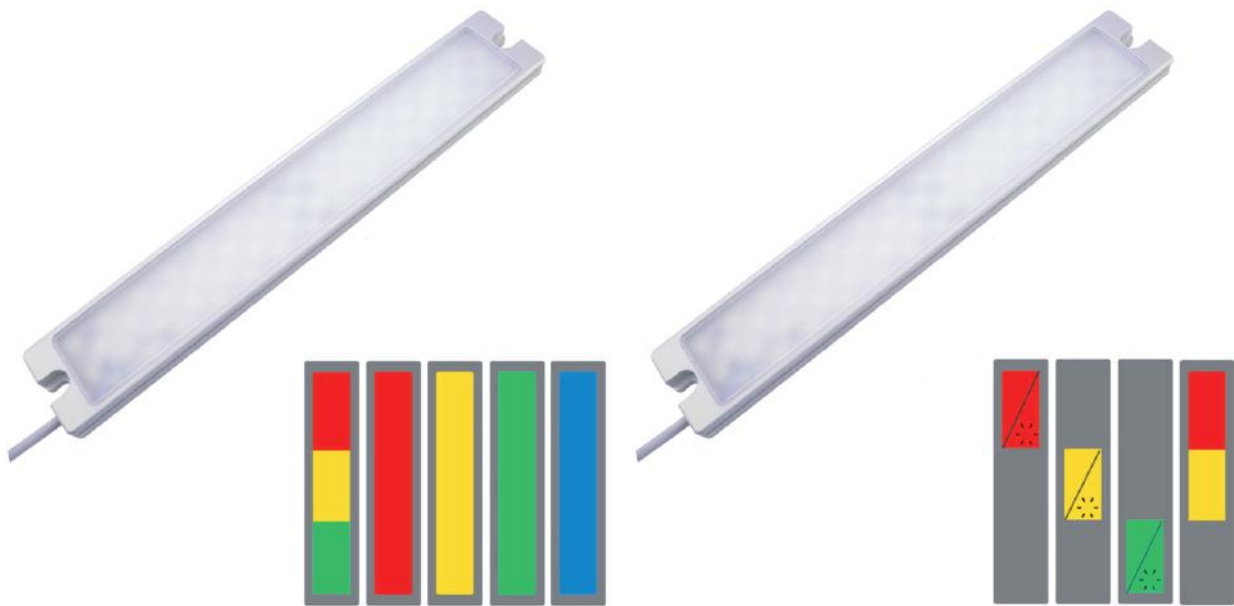
MB-250



Betriebsspannung <i>service voltage</i>	24 VDC (±10%)	
Eigenstromaufnahme <i>internal power consumpt.</i>	rot <i>red</i> 255mA - grün <i>green</i> 150mA - blau <i>blue</i> 150mA	
Leuchtfläche <i>lighting area</i>	80 x 25 mm	
Farbtemperatur <i>aux. input current</i>	R-G-B 620-520-460 K	R-G-G 620-520-580 K
PWM Eingang <i>PWM input</i>	nein <i>no</i>	
Umgebungstemperatur <i>ambient temperature</i>	-25°C ... +50°C	
Schutzart <i>protection class</i>	IP 67	
Maße <i>dimensions</i>	100 x 29 x 7,5 mm	
Gehäusematerial <i>casing material</i>	Alu silber eloxiert <i>Aluminum silver anodized</i>	
Impulslänge <i>impulse duration</i>	permanent	
Polzahl <i>number of poles</i>	4	5
Blinkfunktion <i>flashing function</i>	nein <i>no</i>	ja <i>yes</i>
LED Farbe <i>LED colors</i>	rot, grün, blau, gelb, weiss <i>red, green, yellow, blue, white</i>	rot, grün, gelb <i>red, green, yellow</i>
Artikelcode		
M12 Kabelstecker	MB-250-RGB-KST4 *(S2)	MBC-250-RGG-KST4-5 *(S2)



SB-250



24 VDC (±10%)

rot *red* 255mA - grün *green* 150mA - blau *blue* 150mA

222 x 32 mm

R-G-B 620-520-460 K

| R-G-G 620-520-580 K

nein *no*

-25°C ... +50°C

IP 67

250 x 40 x 10 mm

Alu silber eloxiert *Aluminum silver anodized*

Perspex

5

nein *no*

| ja *yes*

rot,grün,blau,gelb *red,green,yellow,blue*

| rot,grün,gelb *red,green,yellow*

1 / 3

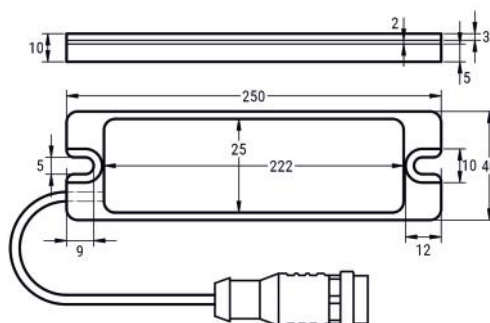
| 3

Artikelcode

SB-250-RGB-KST4-5 *(S8)

| SBS-250-RGG-KST4-5 *(S7)

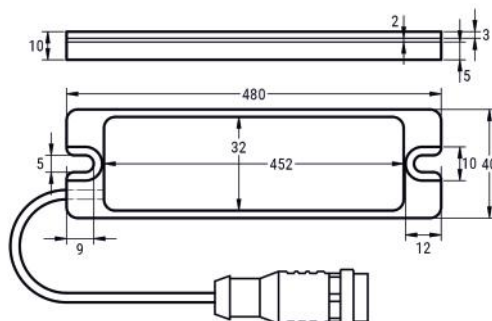
| SBC-250-RGG-KST4-5 *(S9)



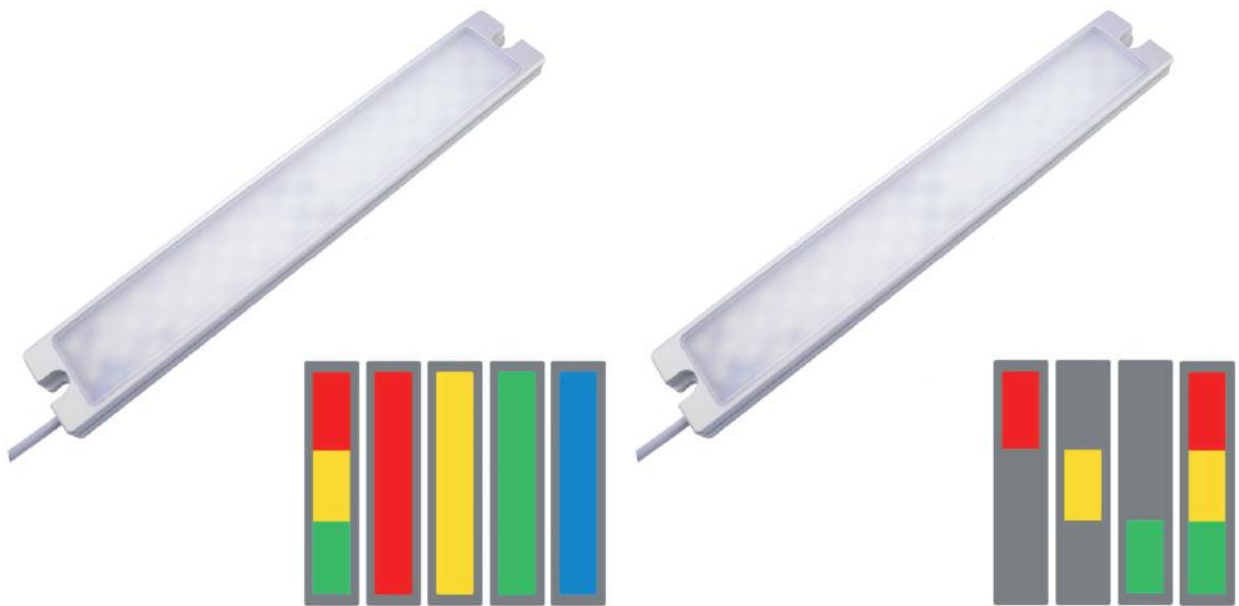
MB-480



Betriebsspannung <i>service voltage</i>	24 VDC (±10%)	
Eigenstromaufnahme <i>internal power consumpt.</i>	rot <i>red</i> 530mA - grün <i>green</i> 300mA - blau <i>blue</i> 300mA	
Leuchtfläche <i>lighting area</i>	452 x 32 mm	
Farbtemperatur <i>aux. input current</i>	R-G-B 620-520-460 K	R-G-G 620-520-580 K
PWM Eingang <i>PWM input</i>	nein <i>no</i>	
Umgebungstemperatur <i>ambient temperature</i>	-25°C ... +50°C	
Schutzart <i>protection class</i>	IP 67	
Maße <i>dimensions</i>	480 x 40 x 10 mm	
Gehäusematerial <i>casing material</i>	Alu silber eloxiert <i>Aluminum silver anodized</i>	
Scheibe <i>front plate</i>	Perspex	
Polzahl <i>number of poles</i>	4	5
Blinkfunktion <i>flashing function</i>	nein <i>no</i>	ja <i>yes</i>
LED Farbe <i>LED colors</i>	rot, grün, blau, gelb, weiss <i>red, green, yellow, blue, white</i>	rot, grün, gelb <i>red, green, yellow</i>
Anzahl Segmente <i>number of segments</i>	1	
M12 Kabelstecker <i>M12 Pigtail</i>	Artikelcode MB-480-RGB-KST4 *(S2)	MBC-480-RGG-KST4-5 *(S2)



SB-480



24 VDC (±10%)

rot *red* 530mA - grün *green* 300mA - blau *blue* 300mA

452 x 32 mm

R-G-B 620-520-460 K

| R-G-G 620-520-580 K

nein *no*

-25°C ... +50°C

IP 67

480 x 40 x 10 mm

Alu silber eloxiert *Aluminum silver anodized*

Perspex

5

nein *no*

| ja *yes*

rot,grün,blau,gelb *red,green,yellow,blue*

| rot,grün,gelb *red,green,yellow*

1 / 3

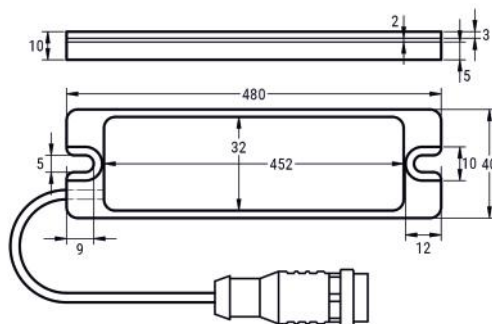
| 3

Artikelcode

SB-480-RGB-KST4-5 *(S8)

| SBS-480-RGG-KST4-5 *(S7)

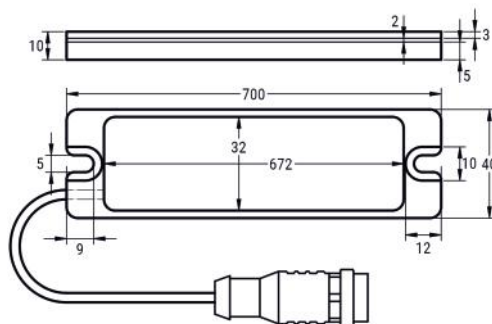
| SBC-480-RGG-KST4-5 *(S9)



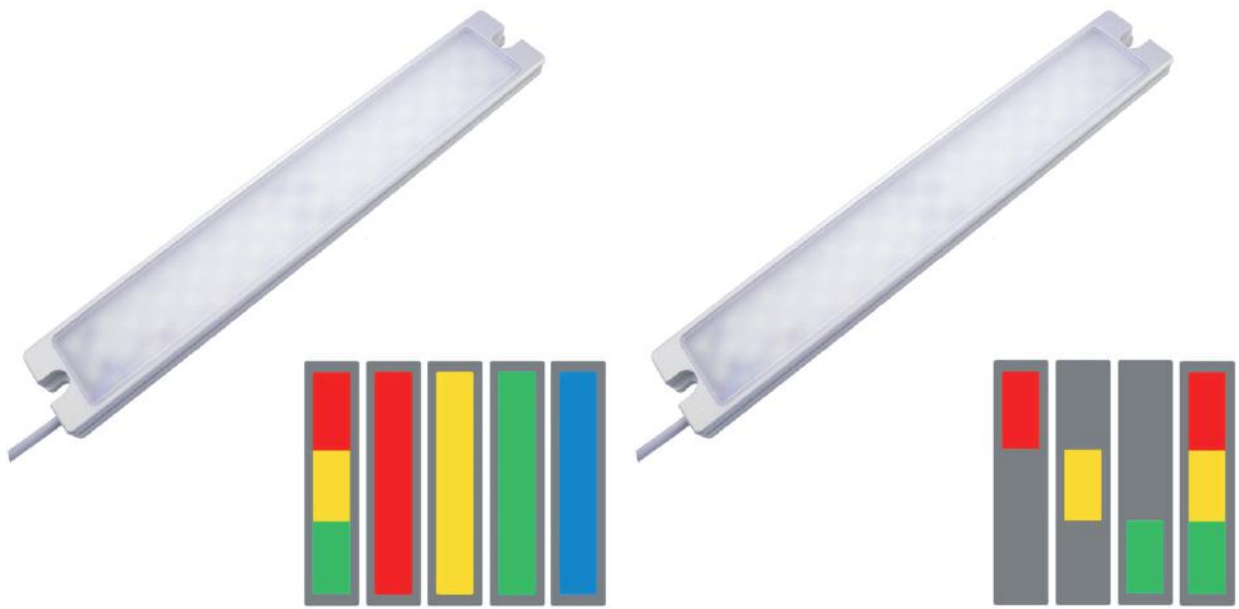
MB-700



Betriebsspannung <i>service voltage</i>	24 VDC (±10%)	
Eigenstromaufnahme <i>internal power consumpt.</i>	rot <i>red</i> 765mA - grün <i>green</i> 450mA - blau <i>blue</i> 450mA	
Leuchtfläche <i>lighting area</i>	672 x 32 mm	
Farbtemperatur <i>aux. input current</i>	R-G-B 620-520-460 K	R-G-G 620-520-580 K
PWM Eingang <i>PWM input</i>	nein <i>no</i>	
Umgebungstemperatur <i>ambient temperature</i>	-25°C ... +50°C	
Schutzart <i>protection class</i>	IP 67	
Maße <i>dimensions</i>	480 x 40 x 10 mm	
Gehäusematerial <i>casing material</i>	Alu silber eloxiert <i>Aluminum silver anodized</i>	
Scheibe <i>front plate</i>	Perspex	
Polzahl <i>number of poles</i>	4	5
Blinkfunktion <i>flashing function</i>	nein <i>no</i>	ja <i>yes</i>
LED Farbe <i>LED colors</i>	rot, grün, blau, gelb, weiss <i>red, green, yellow, blue, white</i>	rot, grün, gelb <i>red, green, yellow</i>
Anzahl Segmente <i>number of segments</i>	1	
M12 Kabelstecker <i>M12 Pigtail</i>	Artikelcode MB-700-RGB-KST4 *(S2)	MBC-700-RGG-KST4-5 *(S2)



SB-700



24 VDC (±10%)

rot *red* 765mA - grün *green* 450mA - blau *blue* 450mA

672 x 32 mm

R-G-B 620-520-460

| R-G-G 620-520-580 K

nein *no*

-25°C ... +50°C

IP 67

480 x 40 x 10 mm

Alu silber eloxiert *Aluminum silver anodized*

Perspex

5

nein *no*

| ja *yes*

rot,grün,blau,gelb *red,green,yellow,blue*

| rot,grün,gelb *red,green,yellow*

1 / 3

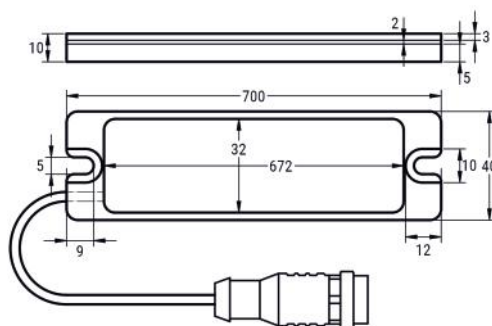
| 3

Artikelcode

SB-700-RGB-KST4-5 *(S8)

| SBS-700-RGG-KST4-5 *(S7)

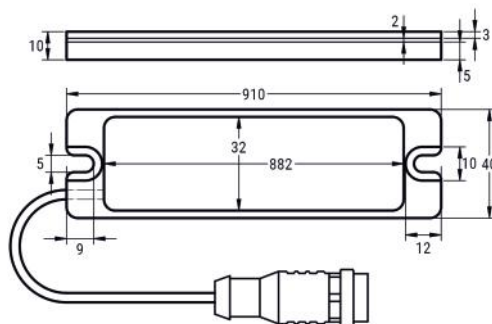
| SBC-700-RGG-KST4-5 *(S9)



MB-910



Betriebsspannung <i>service voltage</i>	24 VDC (±10%)
Eigenstromaufnahme <i>internal power consumpt.</i>	rot <i>red</i> 1020mA - grün <i>green</i> 600mA - blau <i>blue</i> 600mA
Leuchtfläche <i>lighting area</i>	882 x 32 mm
Farbtemperatur <i>aux. input current</i>	R-G-B 620-520-460 K
PWM Eingang <i>PWM input</i>	nein <i>no</i>
Umgebungstemperatur <i>ambient temperature</i>	-25°C ... +50°C
Schutzart <i>protection class</i>	IP 67
Maße <i>dimensions</i>	910 x 40 x 10 mm
Gehäusematerial <i>casing material</i>	Alu silber eloxiert <i>Aluminum silver anodized</i>
Scheibe <i>front plate</i>	Perspex
Polzahl <i>number of poles</i>	4
Blinkfunktion <i>flashing function</i>	nein <i>no</i>
LED Farbe <i>LED colors</i>	weiss <i>white</i>
Anzahl Segmente <i>number of segments</i>	1
	Artikelcode
M12 Kabelstecker <i>M12 Pigtail</i>	MB-910-RGB-KST4 *(S2)
3m Festkabel offenes Ende <i>3m cable</i>	MB-910-RGB-3m *(S2)



Zubehör flache MB-Serie *acesories for flat MB-series*

Diffusorscheiben
diffusor plates



MB-DIFF-1 for MB-100
MB-DIFF-2 for MB-250

Befestigung
mounting kit



MB-NUT für *for* MB-100 ... MB-910

PWM-Dimmer
PWM- dimmer



MB-DIM für dimmbare Leuchten
MB-DIM for dimmable lights

Befestigung
mounting kit



MB-MAG für *for* MB-100 ... MB-910, MB-DIM

Stromversorgung
power supply



MB-NET-1 für *for* MB(R)-100....910-W

Befestigung
mounting kit



MB-BEF für *for* MB-100 ... MB-910

Schutzhaube mit Sicherheitsglas
protection cover with safety glas



MB-SH-1 für *for* MB-100
MB-SH-3 für *for* MB-250
MB-SH-4 für *for* MB-480
auch in Edelstahl erhältlich
also in V2A available

Schutzhaube mit Sicherheitsglas
protection cover with safety glas



MB-SH-2 für *for* MBR-110
auch in Edelstahl erhältlich
also in V2A available

Anschlussleitung für MB-Serie
connection cable for MB series



M12-5,0-Z (3 polig *pole*)
M12-5,0-Z/4 (4 polig *pole*)
M12-5,0-Z/5 (5 polig *pole*)

Zubehör runde MB-Serie *accessories for round MB-series*

Befestigung
mounting kit



MB-BEF-1

Befestigung
mounting kit



MB-BEF-2

PWM-Dimmer
PWM- dimmer



MB-DIM für dimmbare Leuchten (MB-40)
MB-DIM for dimmable lights (MB-40)

Befestigung
mounting kit



MB-MAG-1

Befestigung
mounting kit



MB-MAG-2

Stromversorgung
power supply



MB-NET-1 für *for* MB-40-A...F-W
MB-NET-3 für *for* MB-41-A...F-W

Anschlussleitung für MB-Serie
connection cable for MB series



M12-5,0-Z (3 polig *pole*)
M12-5,0-Z/4 (4 polig *pole*)
M12-5,0-Z/5 (5 polig *pole*)



Eickmann Produkte sind nicht zulässig für Sicherheitsanwendungen, bei denen die Sicherheit von Personen von der Gerätefunktion abhängig ist. Montage und elektrischer Anschluss dürfen nur von Fachpersonal nach geltenden Vorschriften in spannungsfreien Zustand erfolgen. Zur Montage sind Maschinen und Vorrichtungen zu sichern bzw. auszuschalten.

Der Betreiber des übergeordneten Gesamtsystems ist verantwortlich für die Einhaltung der für den speziellen Anwendungsfall geltenden nationalen und internationalen Arbeits-, Sicherheits- und Unfallverhütungsvorschriften wie z.B.

- EN 292 Sicherheit von Maschinen, allgemeine Gestaltungsleitsätze
- EN 60204 Elektrische Ausrüstung von Maschinen
- DIN 57100 Teil 410 Schutz gegen gefährliche Körperströme

Eickmann Produkte erfüllen sowohl nationale (DIN) wie auch europäische (EN) und internationale (IEC) Normen und werden gemäß DIN ISO 9001 produziert. Technische Änderungen und Irrtümer vorbehalten!

Eickmann products are not to be used for safety applications in which safety of persons depends on proper operation of the instruments .

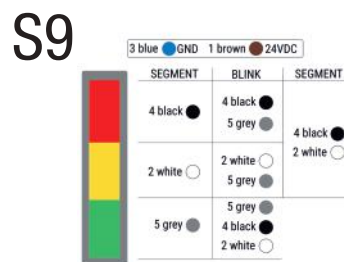
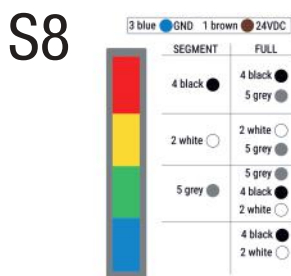
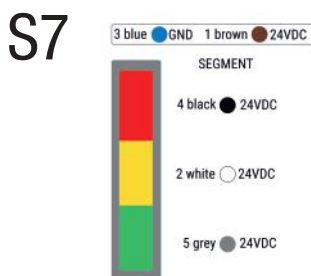
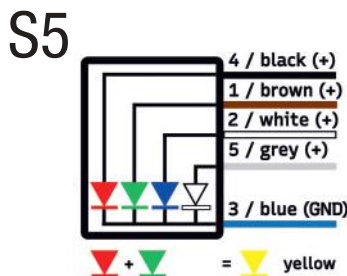
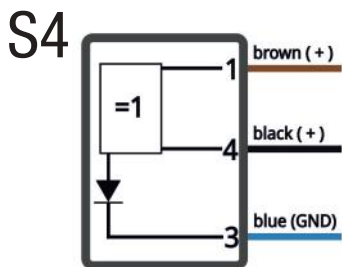
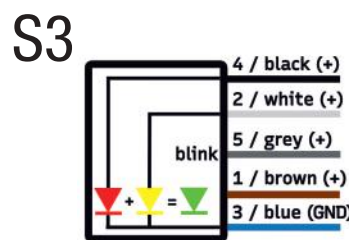
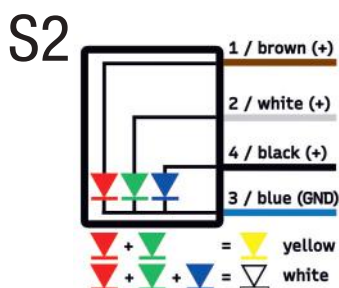
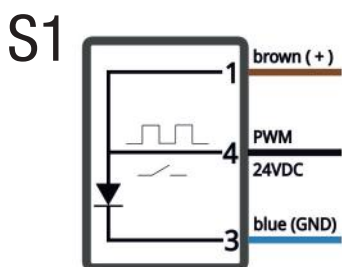
Only qualified personal may assemble and connect in force of regulations and in voltage-free condition. For assemble the machines and devices have to save and respectively switch off. The operator of the higher ranking complete system is responsible for the compliance by consideration of the national and international operation, safty- and accident regulations and rules of prevention like

- EN 292 safty of machines, general principles
- EN 60204 electrical equipment of machines
- DIN 57100 part 410 guard against dangerous currents

Eickmann products comply national, international and european standards and they are produced under DIN ISO 9001.

Errors and omissions excepted!

Anschlußschema *diagramm*



Alle Produkte von Eickmann Elektronik unterliegen einer ständigen Weiterentwicklung. Alle gezeigten Abbildungen, Zeichnungen und Spezifikationen präsentieren den Stand zum Zeitpunkt der Katalogerstellung. Im Laufe der Gültigkeit dieses Kataloges behalten wir uns vor, ohne weitere Publikation technische und formale Änderungen an unseren Produkten vorzunehmen, die der Verbesserung dienen oder geänderten gesetzlichen Vorschriften Rechnung tragen.

All products of Eickmann Elektronik are subject to a permanent advancement. When the catalogue was created, every shown image, graph and specification were state of the art. We reserve our right to change, without any publication, technical our formal data at our products.



Eickmann Elektronik GmbH&Co.KG
Handwerkerstr.19
58638 Iserlohn

Tel.: 02371-435999-0
Fax: 02371-435999-20

www.eickmann-elektronik.de
info@eickmann-elektronik.de