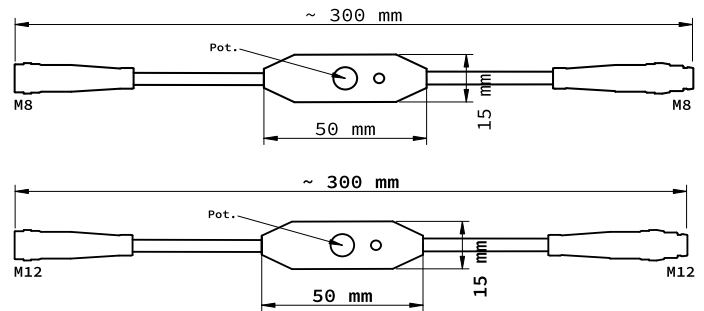


# SIGNALUMKEHRSTUFE

## SIGNAL CONVERTER



### Anwendungsbeispiele Application examples:

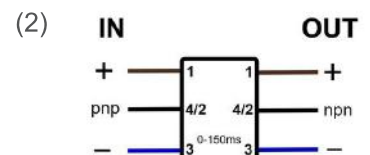
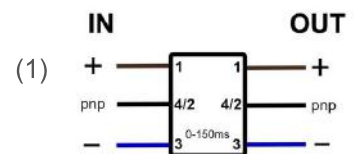
	Sensor	Output
<b>Impulsverlängerung impulse stretching:</b>		
SUK5	PNP	PNP
<b>Signaländerung signal changing:</b>		
SUK6	PNP	NPN
SUK6	NO	NC
SUK6	NC	NO

Die neuen Signalumkehrstufen SUK, verändern die Funktionen von Sensoren nach Ihren Ansprüchen. Sie ersetzen NPN Sensoren durch kostengünstigere PNP Sensoren oder benötigen ein längeren Impuls, dann können Sie durch die entsprechende SUK das Signal ihrem Bedarf entsprechend anpassen.

Our new signal converters SUK can change sensor- specific functions to the desired function. If you need impulse stretching or pnp/push-pull converter you can use our SUKs for it.

### Technische Daten | technical data

Betriebsspannung service voltage	10 - 35 VDC
Eigenstromaufnahme int. power consumption	20mA
Betriebstemperatur operating temperature	-25°C ... +50°C
Kurzschlußschutz short circuit proof	ja yes
Verpolungsschutz polarity protection	ja yes
max. Laststrom max. load current	200mA
Schaltfrequenz operating frequency	5kHz
Schutzart protection class	IP67
Impulsverlängerung impulse stretching	0 ... 150 ms einstellbar adjustable



### Ausführung variant:

pnp Impulsverlängerung pnp impulse stretching M8 (1)	SUK5-M8
pnp Impulsverlängerung pnp impulse stretching M12 (1)	SUK5-M12
pnp Invertierer pnp inverter M8 (2)	SUK6-M8
pnp Invertierer pnp inverter M12 (2)	SUK6-M12