

Ringsensoren und Näherungsschalter
ring sensors and proximity switches

Ringsensoren und Näherungsschalter
ring sensors and proximity switches

induktive Ringsensoren
inductive ring sensors 4 - 9

kapazitive Näherungsschalter
capacitive proximity switches 10 - 21

kapazitive Ringsensoren
capacitive ring sensors 22 - 25

Zylinderschalter
cylinder switches 26 - 28

Kapazitive Näherungsschalter sind in der Lage, sowohl metallische als auch nicht metallische Objekte berührungslos zu erfassen. Der Schaltabstand von kapazitiven Sensoren kann stark variieren. Die höchsten Abstände werden bei leitenden Stoffen erreicht. Reduktionsfaktoren sind bei Metallen nicht zu berücksichtigen. Der Schaltabstand bei nichtleitenden Materialien hängt von der Dielektrizitätskonstante ab.

Je größer die Dielektrizität ist, desto größer ist der Schaltabstand. Deshalb hat feuchtes Holz gegenüber trockenem Holz einen erheblich höheren Schaltabstand.

Capacitive sensors are designed for non-contact sensing of metal and non-metal objects. The operating distance of capacitive sensors can vary considerably. Conductive materials can be detected at the largest distances. Reduction factors for different metals don't have to be observed. The operating distance for non-conductive depends on the dielectric constant.

The larger the dielectric constant, the greater the operating distance. Therefore damp wood has a significantly higher operating distance than dry wood.

Induktive Ringsensoren arbeiten als Durchlasssensor. Der aktive Bereich befindet sich innerhalb des Ringes. Dabei werden alle Teile aus Metall, auch unmagnetische Leicht- und Buntmetalle sowie ferromagnetische Teile erfasst.

Die Ringsensoren mit statischer Funktion gewährleisten durch die kurze Ansprechzeit und der integrierten Impulsverlängerung eine sichere Erkennung und garantieren somit eine zuverlässige Funktion für alle denkbaren Einsatzgebiete. Bei sachgemäßer Montage sind die Sensoren unempfindlich gegen äußere Einflüsse.

Inductive ring sensors operate as an aperture sensor. The active area is inside of the ring. All parts of metal, also non magnetic, light metal, non-ferrous metal and ferromagnetic parts can be detected.

The ring sensors with static function guarantee via their short response time and the integrated impulse stretching a proof detection and a reliable function.

Zylindersensoren werden eingesetzt um die Bewegungsvorgänge in einem pneumatischen Zylindern zu erkennen und die Position exakt zu erfassen.

Eickmann Zylindersensoren sind in den verschiedensten Bauformen von Pneumatikzylindern einsetzbar. Sie heben sich durch eine hohe Ansprechempfindlichkeit und Schaltpunktgenauigkeit sowie eine praxisorientierte Befestigungstechnik hervor.

Cylinder switches are used to detect movement in pneumatic cylinder switches. Eickmann cylinder switches enables detection of permanent magnets in all common pneumatic cylinder types.

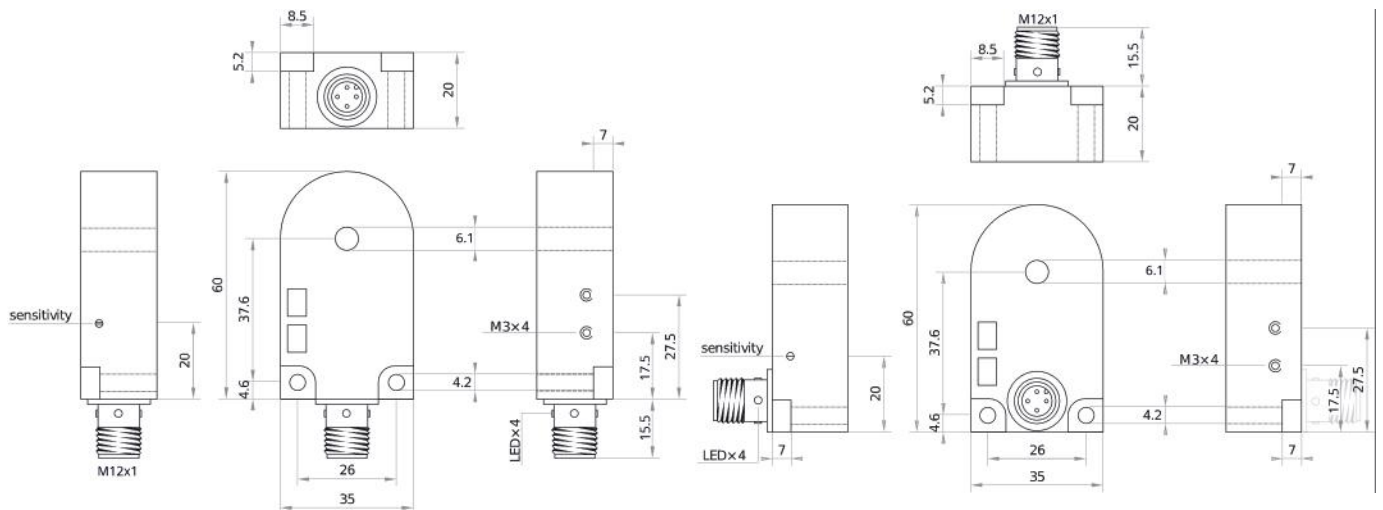
They possess a high responsivity and switchpoint precision as well as a practical fixing system.

Typenschlüssel *coding*

IR	(X)	-15-	P	S	K	-ST4
----	-----	------	---	---	---	------

IR	IR = induktiver Ringsensor <i>inductive ring sensor</i> KDC = kapazitiver Näherungsschalter <i>capacitive proximity switch</i> KR = kapazitiver Ringsensor <i>capacitive ring sensor</i> ZY = Zylinderschalter <i>cylinder switches</i>
(X)	D = dynamisch <i>dynamic</i>
15	Bauform <i>dimension</i>
P	P = pnp N = npn A = analog
S	U = NO-NC S = NO O = NC A = NO+NC I = Stromausgang <i>current output</i> V = Spannungsausgang <i>voltage output</i>
K	K = Kurschlußfest <i>short circuit proof</i>
ST4	ST3 = Stecker M8 <i>plug M8</i> ST3-4 Stecker M8 4polig <i>plug M8 4pole</i> ST4 = Stecker M12 <i>plug M12</i> 2m = Kabel 2m <i>cable</i> M8 = Kabelstecker M8 <i>pigtail M8</i> WST4 = Winkelstecker M12 <i>angled plug M12</i> KLR = Klemme <i>terminal</i>

Ø 6,1 mm



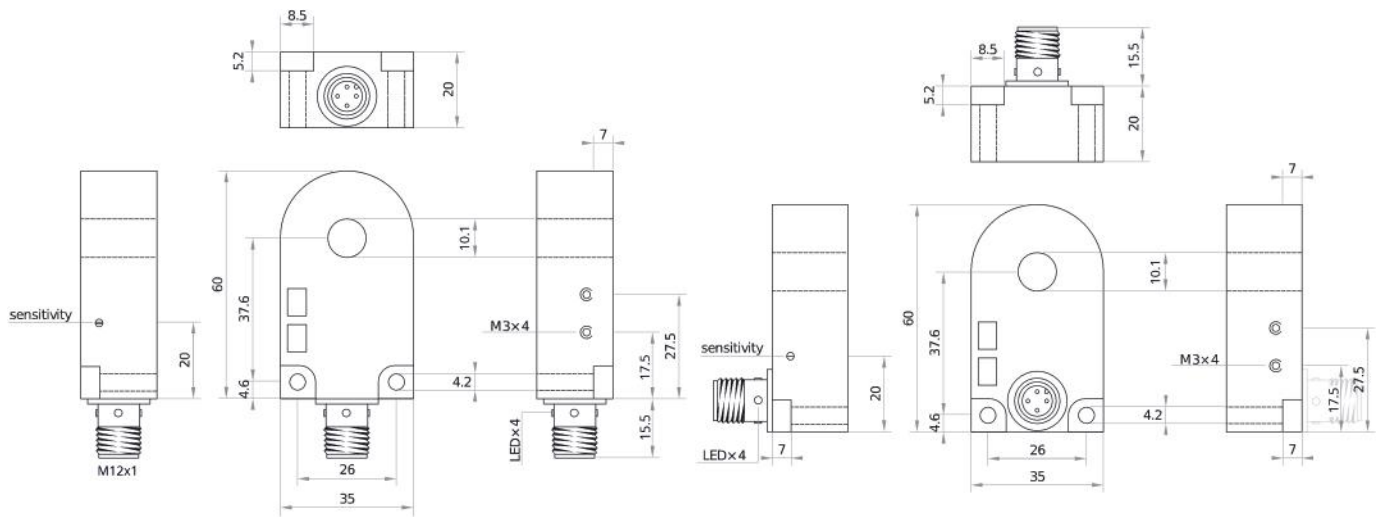
Auflösung <i>resolution</i>	> 1 mm	> 0,5 mm
Eigenstromaufnahme <i>intern. power consumpt.</i>	< 10 mA	
Teilegeschwindigkeit <i>parts-speed</i>	< 30 m/s	
Funktionsprinzip <i>function</i>	statisch <i>static</i>	dynamisch <i>dynamic</i>
Impulsverlängerung <i>pulse stretching</i>		einstellbar 10-150ms <i>adjustable</i>
Ansprech-/Abfallzeit <i>response-/fall time</i>	< 2ms	
Betriebsspannung <i>service-voltage</i>	10-30 VDC	
Umgebungstemperatur <i>ambient temperature</i>	- 10°C ... + 60°C	
Gehäusematerial <i>casing material</i>	PA66 / PBT	
Schutzart <i>protection class</i>	IP 67	
max. Laststrom <i>max. load current</i>	200 mA / kurzschlußfest <i>short-circuit-proof</i>	

Ausgang* *output - Anschluss *connection***

PNP-NO - Stecker M12 <i>connector M12</i>	IR-6-PSK-ST4	
PNP-NC - Stecker M12 <i>connector M12</i>	IR-6-POK-ST4	
PNP-NO - Winkelstecker M12 <i>angled connector M12</i>	IR-6-PSK-WST4	
PNP-NO - Winkelstecker M12 <i>angled connector M12</i>	IR-6-POK-WST4	
PNP-NO/NC - Stecker M12 <i>angled connector M12</i>		IRD-6-PUK-ST4
PNP-NO/NC - Winkelstecker M12 <i>ang. connect. M12</i>		IRD-6-PUK-WST4

auch als NPN Variante verfügbar <i>also in NPN available</i>	ja <i>yes</i>
--	---------------

Ø 10 mm



> 1,5 mm

< 10 mA

< 30 m/s

statisch *static*

< 2ms

10-30 VDC

- 10°C ... + 60°C

PA66 / PBT

IP 65

200 mA / kurzschlußfest *short-circuit-proof*

| > 0,6 mm

| dynamisch *dynamic*

| einstellbar 10-150ms *adjustable*

IR-10-PSK-ST4

IR-10-POK-ST4

IR-10-PSK-WST4

IR-10-POK-WST4

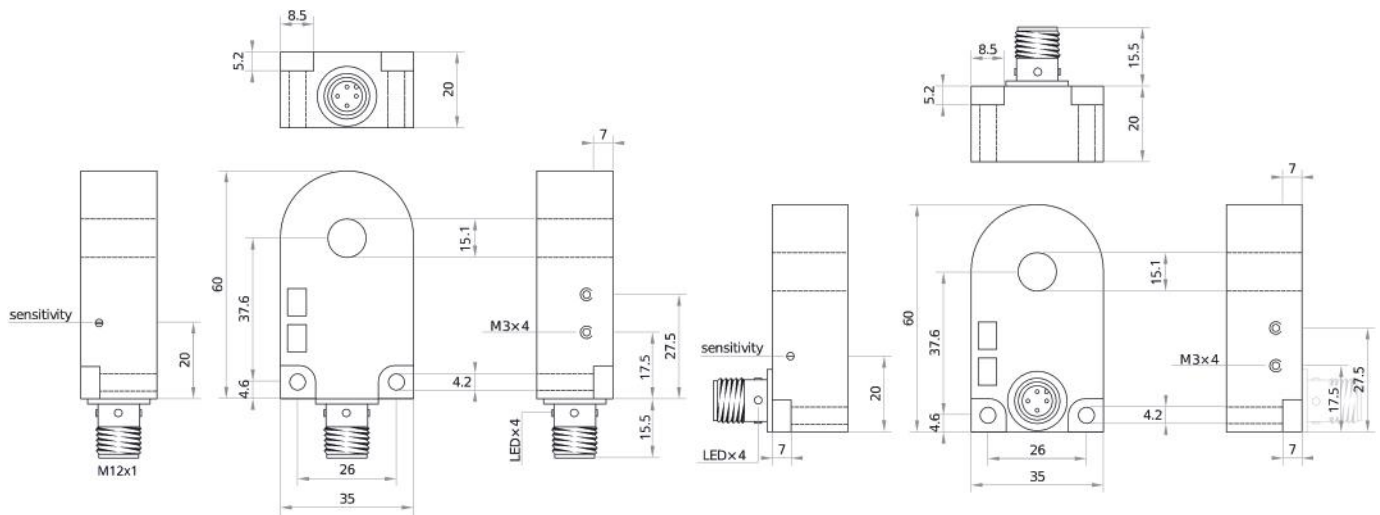
| IRD-10-PUK-ST4

| IRD-10-PUK-WST4

ja

yes

Ø 15 mm



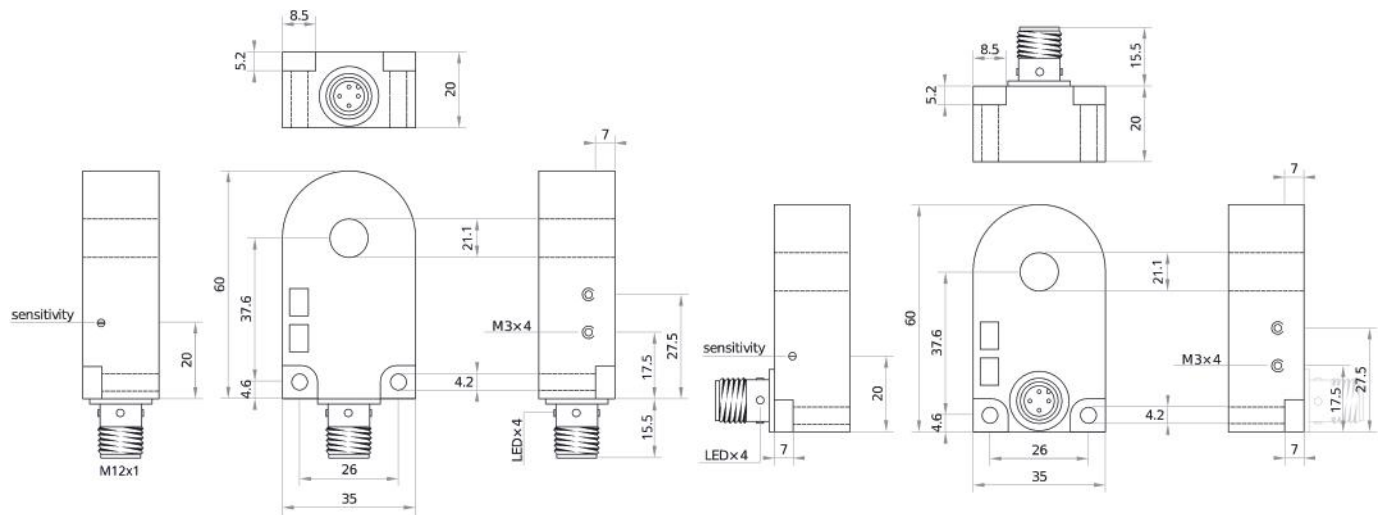
Auflösung <i>resolution</i>	> 1,5 mm	> 0,8 mm
Eigenstromaufnahme <i>intern. power consumpt.</i>	< 10 mA	
Teilegeschwindigkeit <i>parts-speed</i>	< 30 m/s	
Funktionsprinzip <i>function</i>	statisch <i>static</i>	dynamisch <i>dynamic</i>
Impulsverlängerung <i>pulse stretching</i>		einstellbar 10-150ms <i>adjustable</i>
Ansprech/Abfallzeit <i>response/fall time</i>	< 2ms	
Betriebsspannung <i>service-voltage</i>	10-30 VDC	
Umgebungstemperatur <i>ambient temperature</i>	- 10°C ... + 60°C	
Gehäusematerial <i>casing material</i>	PA66 / PBT	
Schutzart <i>protection class</i>	IP 67	
max. Laststrom <i>max. load current</i>	200 mA / kurzschlußfest <i>short-circuit-proof</i>	

Ausgang* *output - Anschluss *connection***

PNP-NO - Stecker M12 <i>connector M12</i>	IR-15-PSK-ST4	
PNP-NC - Stecker M12 <i>connector M12</i>	IR-15-POK-ST4	
PNP-NO - Winkelstecker M12 <i>angled connector M12</i>	IR-15-PSK-WST4	
PNP-NO - Winkelstecker M12 <i>angled connector M12</i>	IR-15-POK-WST4	
PNP-NO/NC - Stecker M12 <i>angled connector M12</i>		IRD-15-PUK-ST4
PNP-NO/NC - Winkelstecker M12 <i>ang. connect. M12</i>		IRD-15-PUK-WST4

auch als NPN Variante verfügbar <i>also in NPN available</i>	ja <i>yes</i>
--	---------------

Ø 21 mm



> 2 mm

< 10 mA

< 30 m/s

statisch *static*

< 2ms

10-30 VDC

- 10°C ... + 60°C

PA66 / PBT

IP 65

200 mA / kurzschlußfest *short-circuit-proof*

| > 1,0 mm

| dynamisch *dynamic*

| einstellbar 10-150ms *adjustable*

IR-20-PSK-ST4

IR-20-POK-ST4

IR-20-PSK-WST4

IR-20-POK-WST4

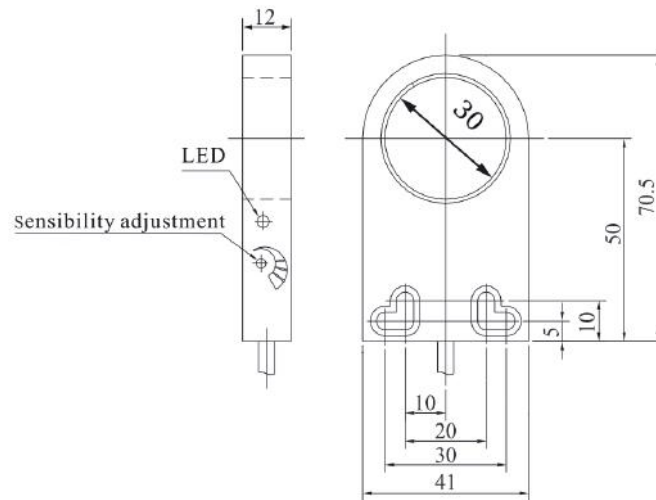
| IRD-20-PUK-ST4

| IRD-20-PUK-WST4

ja

yes

Ø 30 mm

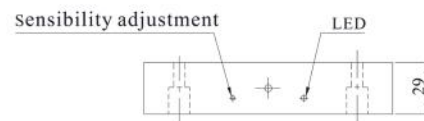
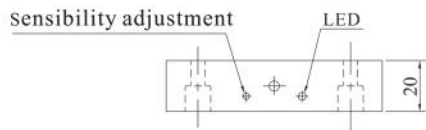
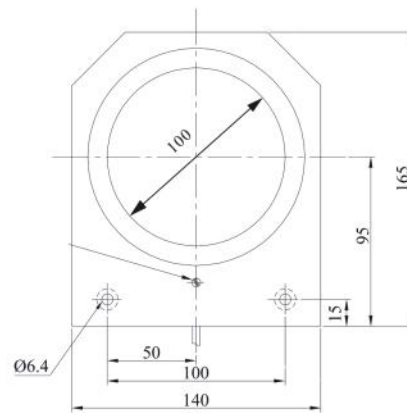
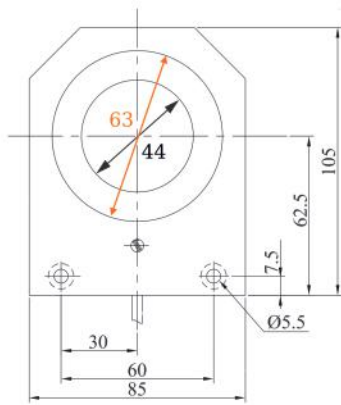


Auflösung <i>resolution</i>	> 3 mm
Eigenstromaufnahme <i>intern. power consumpt.</i>	< 15 mA
Teilegeschwindigkeit <i>parts-speed</i>	< 30 m/s
Funktionsprinzip <i>function</i>	statisch <i>static</i>
Impulsverlängerung <i>pulse stretching</i>	einstellbar 10-150ms <i>adjustable</i>
Ansprech/Abfallzeit <i>response-/fall time</i>	< 2ms
Betriebsspannung <i>service-voltage</i>	10-30 VDC
Umgebungstemperatur <i>ambient temperature</i>	- 10°C ... + 60°C
Gehäusematerial <i>casing material</i>	PA66 / PBT
Schutzart <i>protection class</i>	IP 65
max. Laststrom <i>max. load current</i>	200 mA / kurzschlußfest <i>short-circuit-proof</i>

Ausgang* *output - Anschluss *connection***

PNP-NO+NC - Kabel 2m <i>cable 2m</i>	IR-30-PAK-2m
NPN-NO+NC - Kabel 2m <i>cable 2m</i>	IR-30-NAK-2m

Ø 44 / 63 / 100 mm



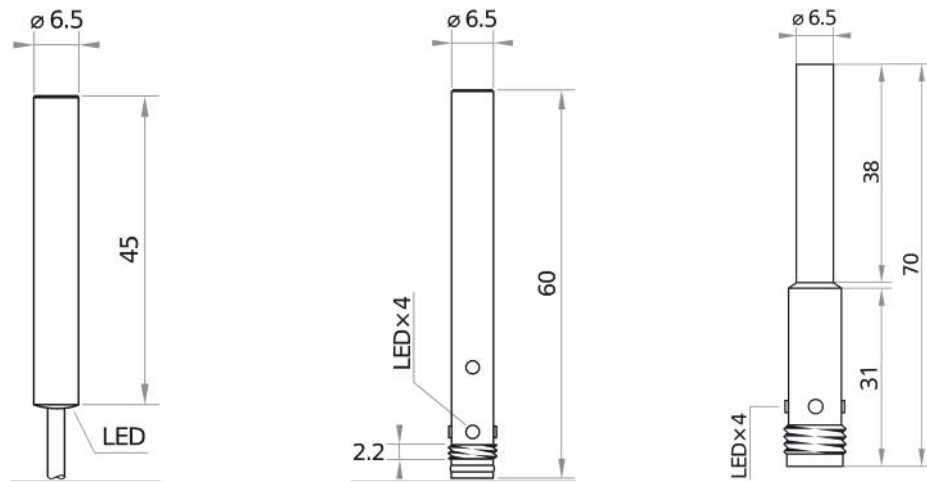
- > 5 mm
- < 10 mA
- < 30 m/s
- statisch *static*
- einstellbar 10-150ms *adjustable*
- < 2ms
- 10-30 VDC
- 10°C ... + 60°C
- PA66 / PBT
- IP 65
- 200 mA / kurzschlußfest *short-circuit-proof*

IR-40-PAK-2m
IR-40-NAK-2m

I IR-60-PAK-2m
I IR-60-NAK-2m

I IR-100-PAK-2m
I IR-100-NAK-2m

Ø 6,5 mm



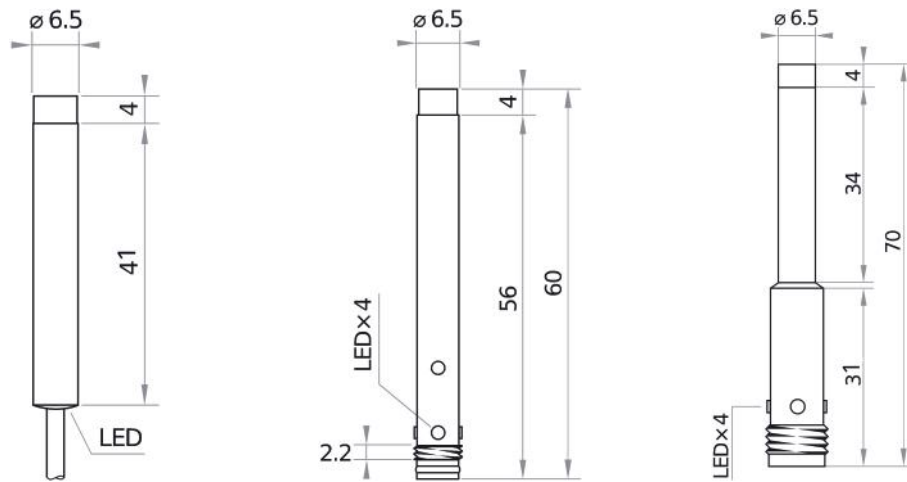
Schaltabstand <i>sensing range</i>	2mm
Eigenstromaufnahme <i>intern. power consumpt.</i>	< 8 mA
Spannungsabfall <i>voltage drop</i>	< 1,5 V
Schalthysterese <i>switching hysteresis</i>	< 15 %
Reproduzierbarkeit <i>reproducibility</i>	< 1 %
Temperaturdrift <i>temperature drift</i>	< 10 %
Betriebsspannung <i>service-voltage</i>	10-30 VDC
Umgebungstemperatur <i>ambient temperature</i>	- 10°C ... + 60°C
Gehäusematerial <i>casing material</i>	Edelstahl <i>stainless steel</i>
Schutzart <i>protection class</i>	IP 67
Schaltfrequenz <i>max. operating frequency</i>	100 Hz
Einbauart <i>mounting</i>	bündig <i>flush</i>
max. Laststrom <i>max. load current</i>	200 mA / kurzschlußfest <i>short-circuit-proof</i>
Einstellung <i>Adjustment</i>	Potentiometer <i>pot.</i>

Ausgang* *output - Anschluss *connection***

PNP-NO - 2m Kabel <i>cabl</i>	KDCL-65-PSK-2m
PNP-NC - 2m Kabel <i>cabl</i>	KDCL-65-POK-2m
PNP-NO - Stecker M8 <i>connector M8</i>	KDCL-65-PSK-ST3
PNP-NC - Stecker M8 <i>connector M8</i>	KDCL-65-POK-ST3
PNP-NO - Stecker M12 <i>connector M12</i>	KDCL-65-PSK-ST4
PNP-NC - Stecker M12 <i>connector M12</i>	KDCL-65-POK-ST4

auch als NPN Variante verfügbar <i>also in NPN available</i>	ja <i>yes</i>
--	---------------

Ø 6,5 mm



4 mm
 < 8 mA
 < 1,5 V
 < 15 %
 < 1 %
 < 10 %
 10-30 VDC
 - 10°C ... + 60°C
 Edelstahl *stainless steel*
 IP 67
 100 Hz
 nicht bündig *non flush*
 200 mA / kurzschlußfest *short-circuit-proof*

| Potentiometer *pot.*

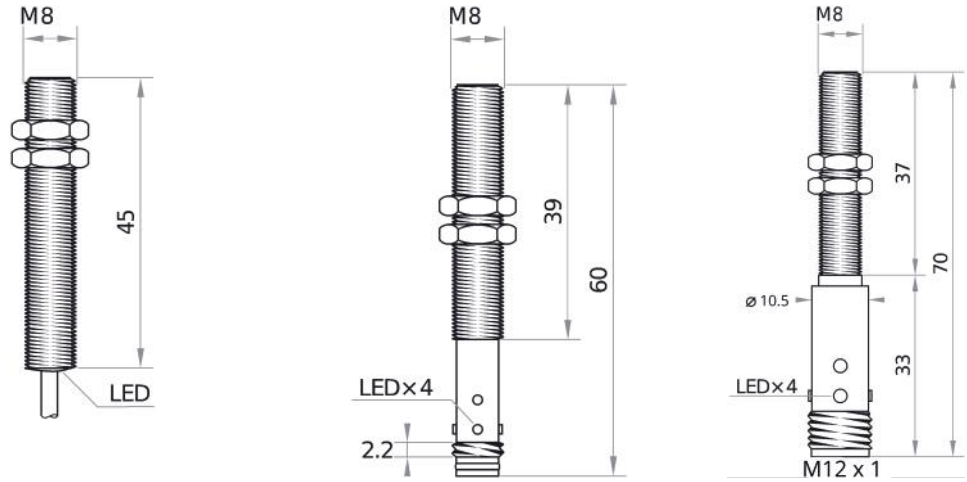
KDCL-065-PSK-2m
 KDCL-065-PSK-2m

| KDCL-065-PSK-ST3
 | KDCL-065-PSK-ST3

| KDCL-065-PSK-ST4
 | KDCL-065-PSK-ST4

ja
yes

M8



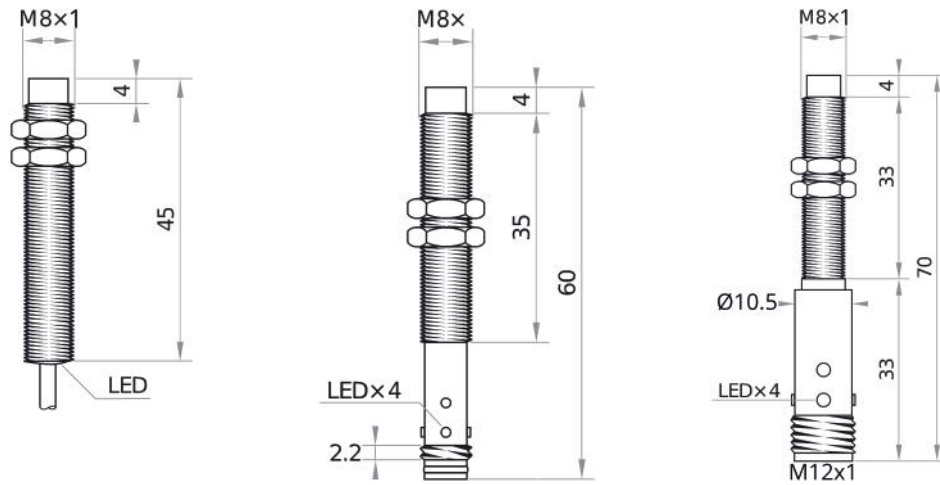
Schaltabstand <i>sensing range</i>	2mm
Eigenstromaufnahme <i>intern. power consumpt.</i>	< 8 mA
Spannungsabfall <i>voltage drop</i>	< 1,5 V
Schalthysterese <i>switching hysteresis</i>	< 15 %
Reproduzierbarkeit <i>reproducibility</i>	< 1 %
Temperaturdrift <i>temperature drift</i>	< 10 %
Betriebsspannung <i>service-voltage</i>	10-30 VDC
Umgebungstemperatur <i>ambient temperature</i>	- 10°C ... + 60°C
Gehäusematerial <i>casing material</i>	Edelstahl <i>stainless steel</i>
Schutzart <i>protection class</i>	IP 67
Schaltfrequenz <i>max. operating frequency</i>	100 Hz
Einbauart <i>mounting</i>	bündig <i>flush</i>
max. Laststrom <i>max. load current</i>	200 mA / kurzschlußfest <i>short-circuit-proof</i>
Einstellung <i>Adjustment</i>	Potentiometer <i>pot.</i>

Ausgang* *output - Anschluss *connection***

PNP-NO - 2m Kabel <i>cable</i>	KDCL-8-PSK-2m
PNP-NC - 2m Kabel <i>cable</i>	KDCL-8-POK-2m
PNP-NO - Stecker M8 <i>connector M8</i>	KDCL-8-PSK-ST3
PNP-NC - Stecker M8 <i>connector M8</i>	KDCL-8-POK-ST3
PNP-NO - Stecker M12 <i>connector M12</i>	KDCL-8-PSK-ST4
PNP-NC - Stecker M12 <i>connector M12</i>	KDCL-8-POK-ST4

auch als NPN Variante verfügbar <i>also in NPN available</i>	ja <i>yes</i>
--	---------------

M8



- 4 mm
- < 8 mA
- < 1,5 V
- < 15 %
- < 1 %
- < 10 %
- 10-30 VDC
- 10°C ... + 60°C
- Edelstahl *stainless steel*
- IP 67
- 100 Hz
- nicht bündig *non flush*
- 200 mA / kurzschlußfest *short-circuit-proof*

I Potentiometer *pot.*

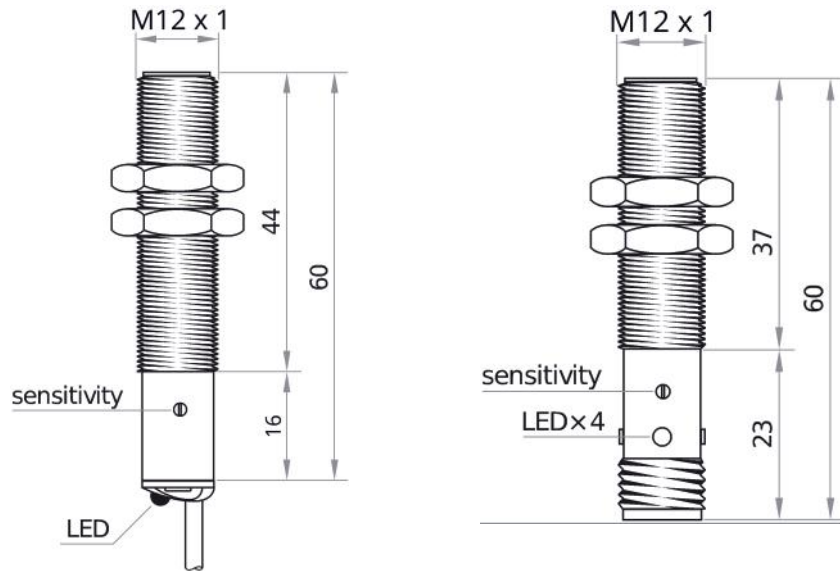
KDCL-08-PSK-2m
KDCL-08-PSK-2m

I KDCL-08-PSK-ST3
I KDCL-08-PSK-ST3

I KDCL-08-PSK-ST4
I KDCL-08-PSK-ST4

ja
yes

M 12



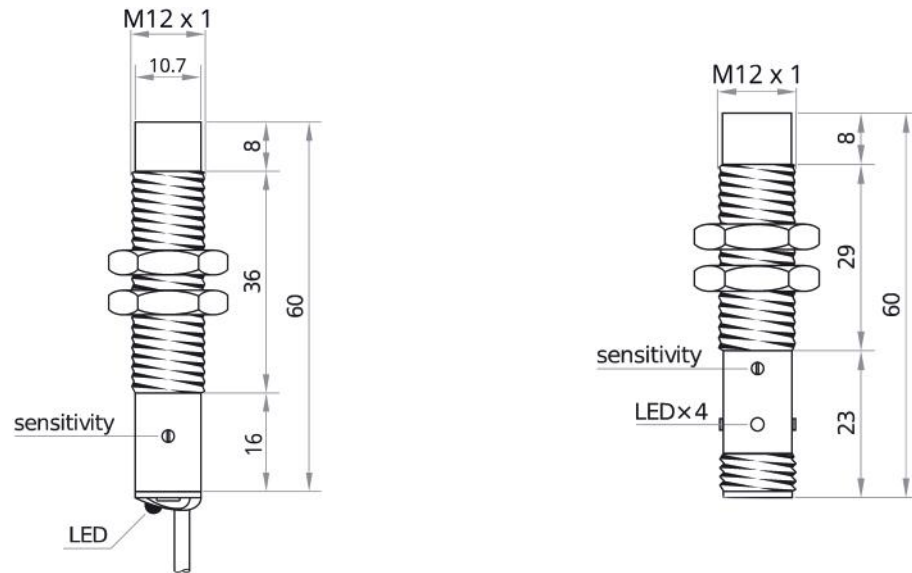
Schaltabstand <i>sensing range</i>	4 mm	6 mm
Eigenstromaufnahme <i>intern. power consumpt.</i>	< 8 mA	
Spannungsabfall <i>voltage drop</i>	< 1,5 V	
Schalthysterese <i>switching hysteresis</i>	< 15 %	
Reproduzierbarkeit <i>reproducibility</i>	< 1 %	
Temperaturdrift <i>temperature drift</i>	< 10 %	
Betriebsspannung <i>service-voltage</i>	10-30 VDC	
Umgebungstemperatur <i>ambient temperature</i>	- 10°C ... + 60°C	
Gehäusematerial <i>casing material</i>	Edelstahl <i>stainless steel</i>	
Schutzart <i>protection class</i>	IP 67	
Schaltfrequenz <i>max. operating frequency</i>	100 Hz	
Einbauart <i>mounting</i>	bündig <i>flush</i>	
max. Laststrom <i>max. load current</i>	200 mA / kurzschlußfest <i>short-circuit-proof</i>	
Einstellung <i>Adjustment</i>	Potentiometer <i>pot.</i>	

Ausgang* *output - Anschluss *connection***

PNP-NO - 2m Kabel <i>cable</i>	KDCL-12-PSK-2m	KDCDL-12-PSK-2m
PNP-NC - 2m Kabel <i>cable</i>	KDCL-12-POK-2m	KDCDL-12-POK-2m
PNP-NO - Stecker M12 <i>connector M12</i>	KDCL-12-PSK-ST4	KDCDL-12-PSK-ST4
PNP-NC - Stecker M12 <i>connector M12</i>	KDCL-12-POK-ST4	KDCDL-12-POK-ST4

auch als NPN Variante verfügbar <i>also in NPN available</i>	ja <i>yes</i>
--	---------------

M 12



8 mm | 10 mm

< 8 mA

< 1,5 V

< 15 %

< 1 %

< 10 %

10-30 VDC

- 10°C ... + 60°C

Edelstahl *stainless steel*

IP 67

100 Hz

nicht bündig *non flush*

200 mA / kurzschlußfest *short-circuit-proof*

| Potentiometer *pot.*

KDCL-012-PSK-2m

| KDCDL-012-PSK-2m

KDCL-012-PSK-2m

| KDCDL-012-PSK-2m

KDCL-012-PSK-ST4

| KDCDL-012-PSK-ST4

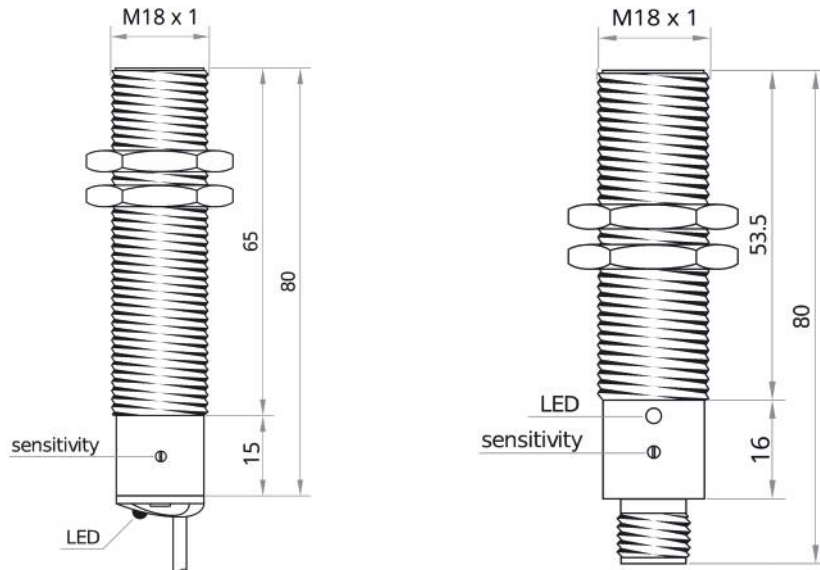
KDCL-012-PSK-ST4

| KDCDL-012-PSK-ST4

ja

yes

M 18



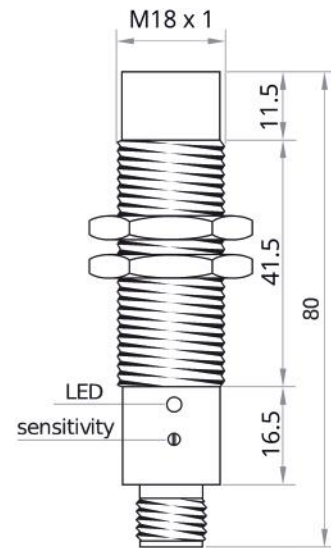
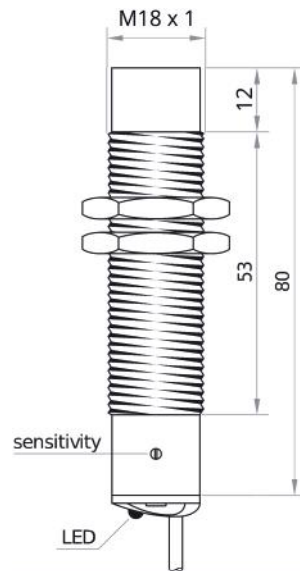
Schaltabstand <i>sensing range</i>	8 mm	12 mm
Eigenstromaufnahme <i>intern. power consumpt.</i>	< 8 mA	
Spannungsabfall <i>voltage drop</i>	< 1,5 V	
Schalthysterese <i>switching hysteresis</i>	< 15 %	
Reproduzierbarkeit <i>reproducibility</i>	< 1 %	
Temperaturdrift <i>temperature drift</i>	< 10 %	
Betriebsspannung <i>service-voltage</i>	10-30 VDC	
Umgebungstemperatur <i>ambient temperature</i>	- 10°C ... + 60°C	
Gehäusematerial <i>casing material</i>	Edelstahl <i>stainless steel</i>	
Schutzart <i>protection class</i>	IP 67	
Schaltfrequenz <i>max. operating frequency</i>	100 Hz	
Einbauart <i>mounting</i>	bündig <i>flush</i>	
max. Laststrom <i>max. load current</i>	200 mA / kurzschlußfest <i>short-circuit-proof</i>	
Einstellung <i>Adjustment</i>	Potentiometer <i>pot.</i>	

Ausgang* *output - Anschluss *connection***

PNP-NO - 2m Kabel <i>cable</i>	KDCL-18-PSK-2m	KDCDL-18-PSK-2m
PNP-NC - 2m Kabel <i>cable</i>	KDCL-18-POK-2m	KDCDL-18-POK-2m
PNP-NO - Stecker M12 <i>connector M12</i>	KDCL-18-PSK-ST4	KDCDL-18-PSK-ST4
PNP-NC - Stecker M12 <i>connector M12</i>	KDCL-18-POK-ST4	KDCDL-18-POK-ST4

auch als NPN Variante verfügbar <i>also in NPN available</i>	ja <i>yes</i>
--	---------------

M 18



15 mm | 20 mm

< 8 mA

< 1,5 V

< 15 %

< 1 %

< 10 %

10-30 VDC

- 10°C ... + 60°C

Edelstahl *stainless steel*

IP 67

100 Hz

nicht bündig *non flush*

200 mA / kurzschlußfest *short-circuit-proof*

Potentiometer *pot.*

KDCL-018-PSK-2m

| KDCDL-018-PSK-2m

KDCL-018-PSK-2m

| KDCDL-018-PSK-2m

KDCL-018-PSK-ST4

| KDCDL-018-PSK-ST4

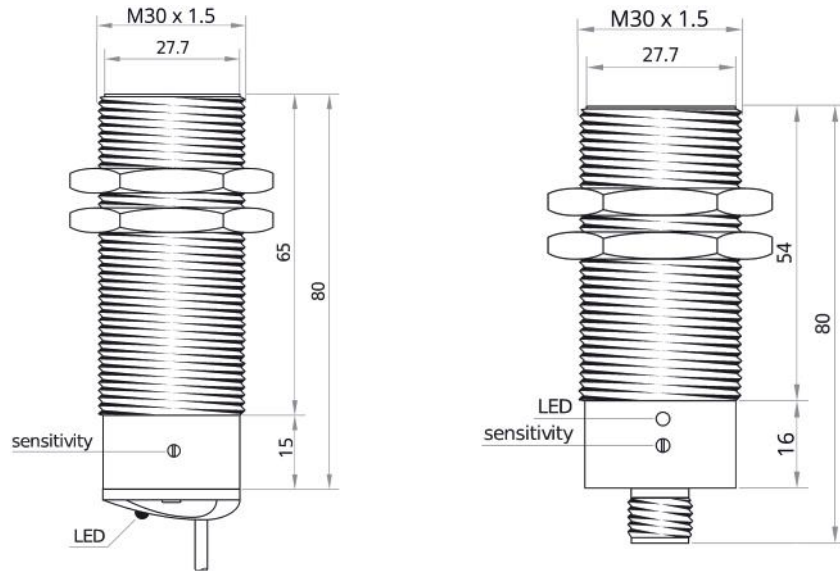
KDCL-018-PSK-ST4

| KDCDL-018-PSK-ST4

ja

yes

M 30



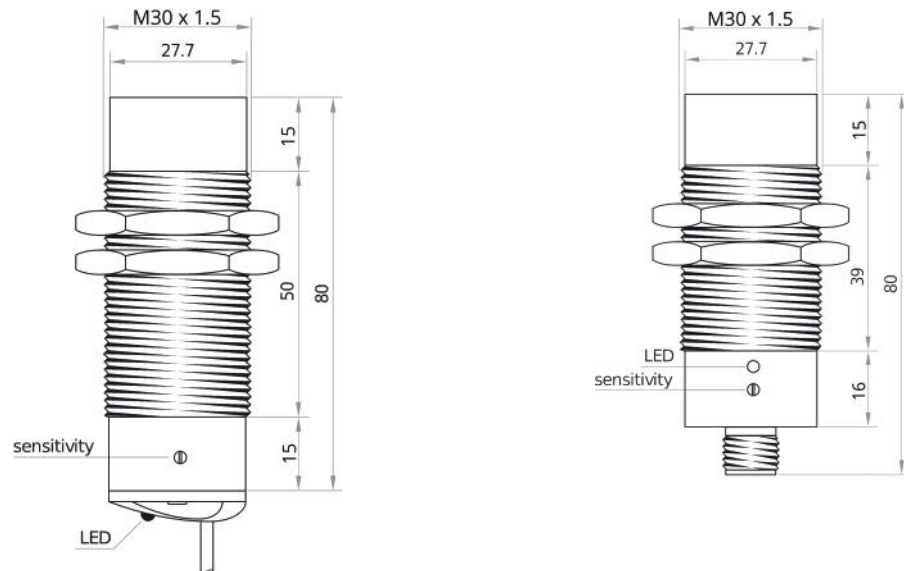
Schaltabstand <i>sensing range</i>	20 mm	25 mm
Eigenstromaufnahme <i>intern. power consumpt.</i>	< 8 mA	
Spannungsabfall <i>voltage drop</i>	< 1,5 V	
Schalthysterese <i>switching hysteresis</i>	< 15 %	
Reproduzierbarkeit <i>reproducibility</i>	< 1 %	
Temperaturdrift <i>temperature drift</i>	< 10 %	
Betriebsspannung <i>service-voltage</i>	10-30 VDC	
Umgebungstemperatur <i>ambient temperature</i>	- 10°C ... + 60°C	
Gehäusematerial <i>casing material</i>	Edelstahl <i>stainless steel</i>	
Schutzart <i>protection class</i>	IP 67	
Schaltfrequenz <i>max. operating frequency</i>	100 Hz	
Einbauart <i>mounting</i>	bündig <i>flush</i>	
max. Laststrom <i>max. load current</i>	200 mA / kurzschlußfest <i>short-circuit-proof</i>	
Einstellung <i>Adjustment</i>	Potentiometer <i>pot.</i>	

Ausgang* *output - Anschluss *connection***

PNP-NO - 2m Kabel <i>cable</i>	KDCL-30-PSK-2m	KDCDL-30-PSK-2m
PNP-NC - 2m Kabel <i>cable</i>	KDCL-30-POK-2m	KDCDL-30-POK-2m
PNP-NO - Stecker M12 <i>connector M12</i>	KDCL-30-PSK-ST4	KDCDL-30-PSK-ST4
PNP-NC - Stecker M12 <i>connector M12</i>	KDCL-30-POK-ST4	KDCDL-30-POK-ST4

auch als NPN Variante verfügbar <i>also in NPN available</i>	ja <i>yes</i>
--	---------------

M 30



30 mm | 35 mm

< 8 mA

< 1,5 V

< 15 %

< 1 %

< 10 %

10-30 VDC

- 10°C ... + 60°C

Edelstahl *stainless steel*

IP 67

100 Hz

nicht bündig *non flush*

200 mA / kurzschlußfest *short-circuit-proof*

Potentiometer *pot.*

KDCL-030-PSK-2m

| KDCDL-030-PSK-2m

KDCL-030-POK-2m

| KDCDL-030-POK-2m

KDCL-030-PSK-ST4

| KDCDL-030-PSK-ST4

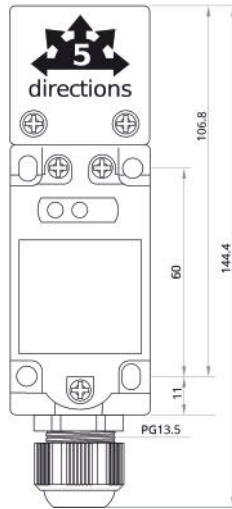
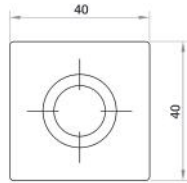
KDCL-030-POK-ST4

| KDCDL-030-POK-ST4

ja

yes

40 x 40 mm

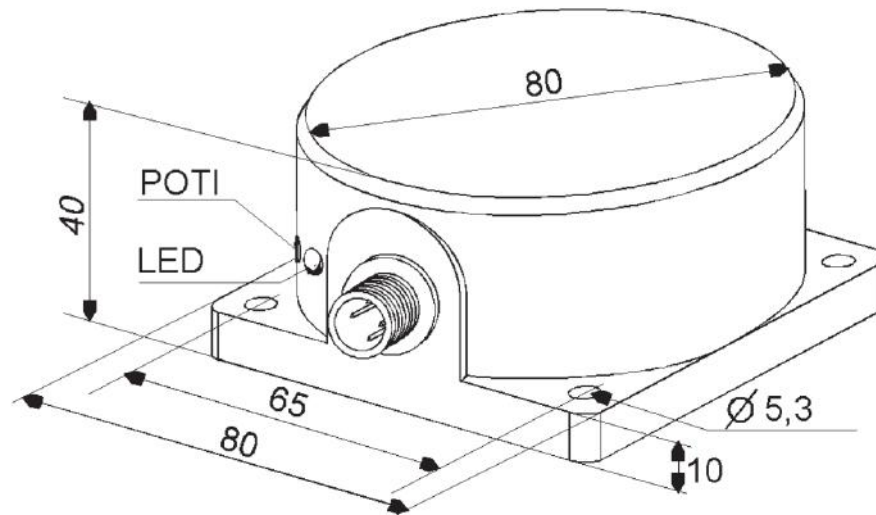


Schaltabstand <i>sensing range</i>	20 mm	30 mm
Eigenstromaufnahme <i>intern. power consumpt.</i>	< 8 mA	
Spannungsabfall <i>voltage drop</i>	< 1,5 V	
Schalthysterese <i>switching hysteresis</i>	< 15 %	
Reproduzierbarkeit <i>reproducibility</i>	< 1 %	
Temperaturdrift <i>temperature drift</i>	< 10 %	
Betriebsspannung <i>service-voltage</i>	10-30 VDC	
Umgebungstemperatur <i>ambient temperature</i>	- 10°C ... + 60°C	
Gehäusematerial <i>casing material</i>	PBT / POM	
Schutzart <i>protection class</i>	IP 67	
Schaltfrequenz <i>max. operating frequency</i>	100 Hz	
Einbauart <i>mounting</i>	bündig <i>flush</i>	nicht bündig <i>non-flush</i>
max. Laststrom <i>max. load current</i>	200 mA / kurzschlußfest <i>short-circuit-proof</i>	
Einstellung <i>Adjustment</i>	Potentiometer <i>pot.</i>	

Ausgang* *output - Anschluss *connection***

PNP-NO - Klemme <i>terminal</i>	KDC-40-PSK-KLR	KDC-040-PSK-KLR
PNP-NC - Klemme <i>terminal</i>	KDC-40-POK-KLR	KDC-040-POK-KLR
NPN-NO - Klemme <i>terminal</i>	KDC-40-NSK-KLR	KDC-040-NSK-KLR
NPN-NC - Klemme <i>terminal</i>	KDC-40-NOK-KLR	KDC-040-NOK-KLR
PNP-NO+NC - Stecker M12 <i>connector M12</i>		
NO - Kabel 2m <i>cable 2m</i>		

Ø 80 mm



80 mm

< 8 mA

< 1,5 V

< 15 %

< 1 %

< 10 %

10-50 VDC

| 20-250 V AC/DC

- 10°C ... + 60°C

Kunststoff *plastic*

IP 67

100 Hz

nicht bündig *non flush*

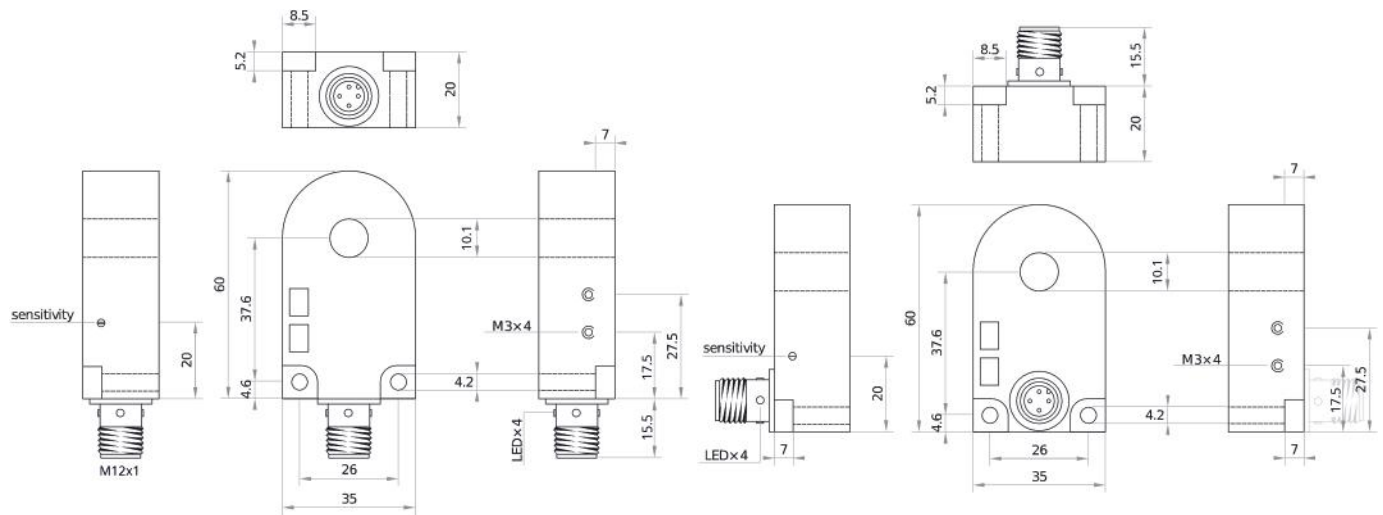
400 mA / kurzschlußfest *short-circuit-proof*

Potentiometer *pot.*

KDC-080-PAK-ST4

| KDAC-080-S-2m

Ø 10 mm



> 1,5 mm

< 10 mA

< 30 m/s

statisch *static*

< 2ms

10-30 VDC

- 10°C ... + 60°C

PA66 / PBT

IP 65

200 mA / kurzschlußfest *short-circuit-proof*

KR-10-PSK-ST4

KR-10-POK-ST4

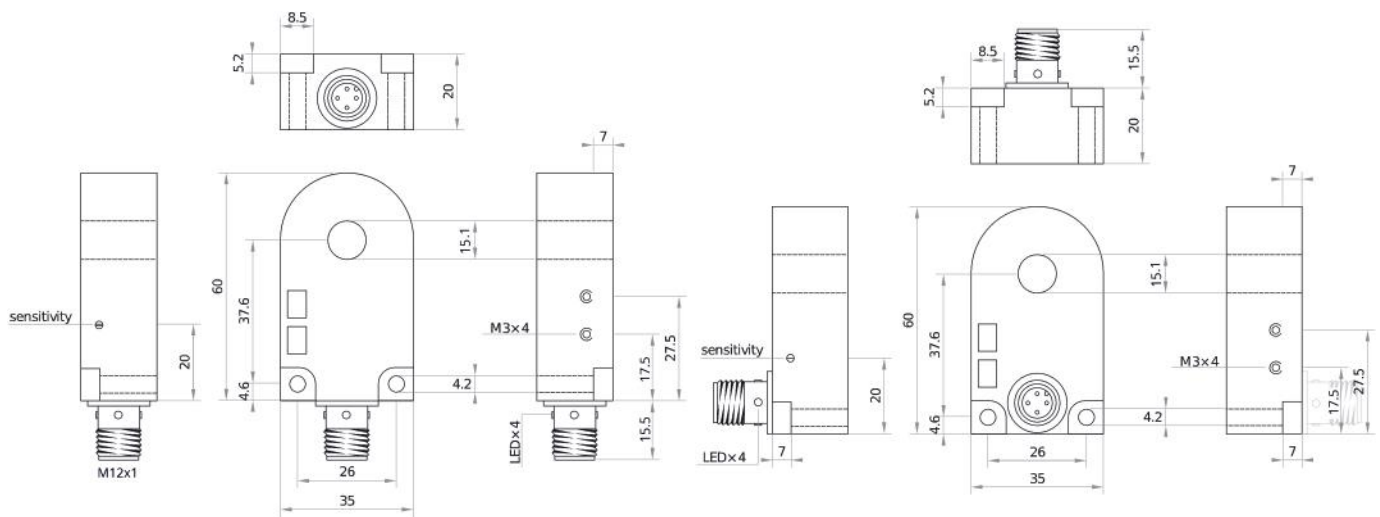
KR-10-PSK-WST4

KR-10-POK-WST4

ja

yes

Ø 15 mm



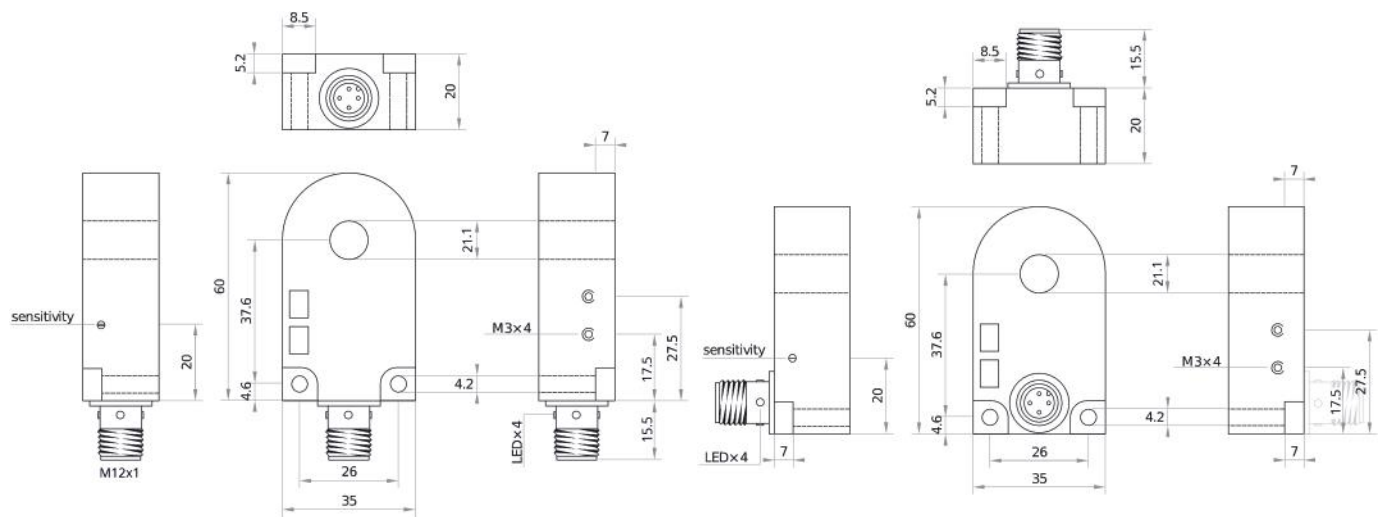
Auflösung <i>resolution</i>	> 1,5 mm
Eigenstromaufnahme <i>intern. power consumpt.</i>	< 10 mA
Teilegeschwindigkeit <i>parts-speed</i>	< 30 m/s
Funktionsprinzip <i>function</i>	statisch <i>static</i>
Impulsverlängerung <i>pulse stretching</i>	
Ansprech/Abfallzeit <i>response-/fall time</i>	< 2ms
Betriebsspannung <i>service-voltage</i>	10-30 VDC
Umgebungstemperatur <i>ambient temperature</i>	- 10°C ... + 60°C
Gehäusematerial <i>casing material</i>	PA66 / PBT
Schutzart <i>protection class</i>	IP 67
max. Laststrom <i>max. load current</i>	200 mA / kurzschlußfest <i>short-circuit-proof</i>

Ausgang* *output - Anschluss *connection***

PNP-NO - Stecker M12 <i>connector M12</i>	KR-15-PSK-ST4
PNP-NC - Stecker M12 <i>connector M12</i>	KR-15-POK-ST4
PNP-NO - Winkelstecker M12 <i>angled connector M12</i>	KR-15-PSK-WST4
PNP-NO - Winkelstecker M12 <i>angled connector M12</i>	KR-15-POK-WST4

auch als NPN Variante verfügbar <i>also in NPN available</i>	ja <i>yes</i>
---	------------------

Ø 21 mm



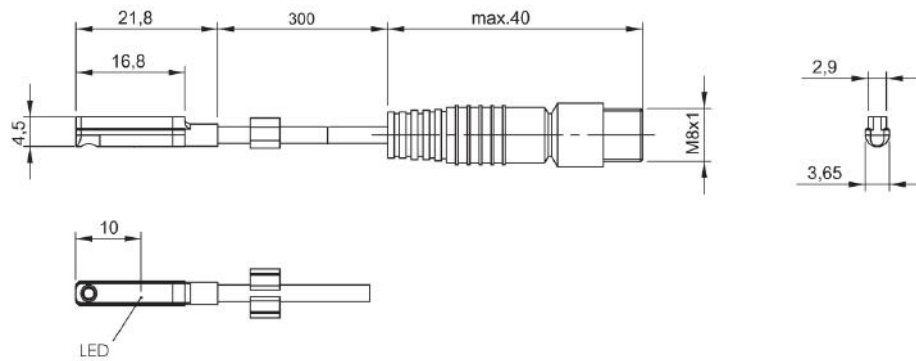
> 2 mm
 < 10 mA
 < 30 m/s
 statisch *static*

< 2ms
 10-30 VDC
 - 10°C ... + 60°C
 PA66 / PBT
 IP 65
 200 mA / kurzschlußfest *short-circuit-proof*

KR-20-PSK-ST4
 KR-20-POK-ST4
 KR-20-PSK-WST4
 KR-20-POK-WST4

ja
yes

C-Nut C-groove

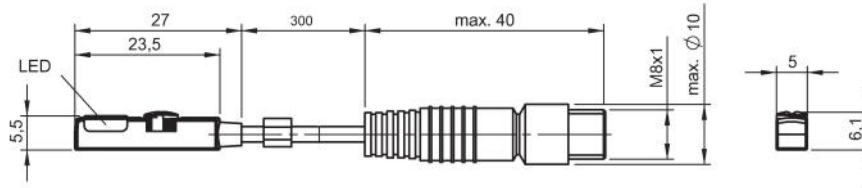


Auflösung <i>resolution</i>	1,5 mm
Eigenstromaufnahme <i>intern. power consumpt.</i>	< 10 mA
Zylinder <i>cylinder</i>	C-Nut seitlich montierbar <i>C-groove</i>
Schaltfrequenz <i>operation frequency</i>	5 KHz
Betriebsspannung <i>service-voltage</i>	10-30 VDC
Umgebungstemperatur <i>ambient temperature</i>	- 20°C ... + 85°C
Gehäusematerial <i>casing material</i>	PA12 / PBT
Schutzart <i>protection class</i>	IP 67
max. Laststrom <i>max. load current</i>	200 mA / kurzschlußfest <i>short-circuit-proof</i>

Ausgang* *output - Anschluss *connection***

PNP-NO - Kabelstecker M8 <i>pigtail M8</i>	ZYCG-04-PSE-M8
PNP-NO - Kabel 2m <i>cable 2m</i>	ZYCG-04-PSE-2m

T-Nut T-groove



1,5 mm

< 10 mA

T-Nut von oben montierbar *T-groove fixed from above*

5 KHz

10-30 VDC

- 20°C ... + 85°C

PA12 / PBT

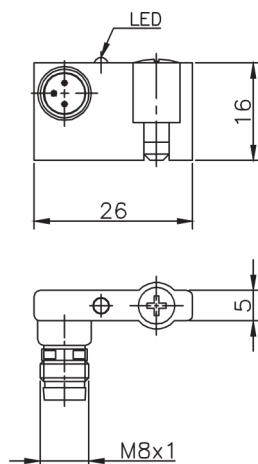
IP 67

200 mA / kurzschlußfest *short-circuit-proof*

ZYOG-07-PSE-M8

ZYOG-07-PSE-2m

T-Nut T-groove



Auflösung <i>resolution</i>	1,5 mm
Eigenstromaufnahme <i>intern. power consumpt.</i>	< 10 mA
Zylinder <i>cylinder</i>	C-Nut seitlich montierbar <i>C-groove</i>
Schaltfrequenz <i>operation frequency</i>	2 KHz
Betriebsspannung <i>service-voltage</i>	10-30 VDC
Umgebungstemperatur <i>ambient temperature</i>	- 20°C ... + 85°C
Gehäusematerial <i>casing material</i>	Kunststoff <i>plastic</i>
Schutzart <i>protection class</i>	IP 67
max. Laststrom <i>max. load current</i>	200 mA / kurzschlußfest <i>short-circuit-proof</i>

Ausgang* *output - Anschluss *connection***

PNP-NO - Kabelstecker M8 <i>pigtail M8</i>	ZYK-07-PSE-M8
PNP-NO - Kabel 2m <i>cable 2m</i>	ZYK-07-PSE-2m



Eickmann Sensoren sind nicht zulässig für Sicherheitsanwendungen, bei denen die Sicherheit von Personen von der Gerätefunktion abhängig ist. Montage und elektrischer Anschluss dürfen nur von Fachpersonal nach geltenden Vorschriften in spannungsfreien Zustand erfolgen. Zur Montage sind Maschinen und Vorrichtungen zu sichern bzw. auszuschalten. Der Betreiber des übergeordneten Gesamtsystems ist verantwortlich für die Einhaltung der für den speziellen Anwendungsfall geltenden nationalen und internationalen

- Arbeits-, Sicherheits- und Unfallverhütungsvorschriften wie z.B.
- EN 292 Sicherheit von Maschinen, allgemeine Gestaltungsleitsätze
 - EN 60204 Elektrische Ausrüstung von Maschinen
 - DIN 57100 Teil 410 Schutz gegen gefährliche Körperströme

Eickmann Sensoren erfüllen sowohl nationale (DIN) wie auch europäische (EN) und internationale (IEC) Normen und werden gemäß DIN ISO 9001 produziert. Technische Änderungen und Irrtümer vorbehalten!

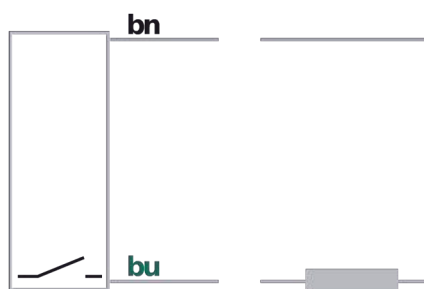
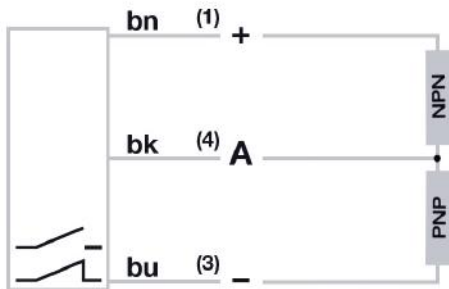
Eickmann sensors are not to be used for safety applications in which safety of persons depends on proper operation of the instruments . Only qualified personal may assemble and connect in force of regulations and in voltage-free condition. For assemble the machines and devices have to save and respectively switch off. The operator of the higher ranking complete system is responsible for the compliance by consideration of the national and international operation, safty- and accident regulations and rules of prevention like

- EN 292 safty of machines, general principles
- EN 60204 electrical equipment of machines
- DIN 57100 part 410 guard against dangerous currents

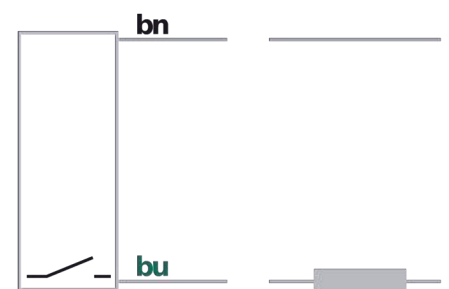
Eickmann sensors comply national, international and european standards and they are produced under DIN ISO 9001. Errors and omissions excepted!

Anschlußschema *diagramm*

PNP/NPN Schließer/Öffner (NO/NC) AC Schließer (NO)
PNP/NPN closer/opener (NO/NC) AC closer (NO)



AC Schließer (NO)
AC closer (NO)



1 braun / brown (+)
2 weiß / white (NC)
3 blau / blue (-)
4 schwarz / black (NO)

Alle Produkte von Eickmann Elektronik unterliegen einer ständigen Weiterentwicklung. Alle gezeigten Abbildungen, Zeichnungen und Spezifikationen präsentieren den Stand zum Zeitpunkt der Katalogerstellung. Im Laufe der Gültigkeit dieses Kataloges behalten wir uns vor, ohne weitere Publikation technische und formale Änderungen an unseren Produkten vorzunehmen, die der Verbesserung dienen oder geänderten gesetzlichen Vorschriften Rechnung tragen.

All products of Eickmann Elektronik are subject to a permanent advancement. When the catalogue was created, every shown image, graph and specification were state of the art. We reserve our right to change, without any publication, technical our formal data at our products.



Eickmann Elektronik GmbH&Co.KG
Handwerkerstr.19
58638 Iserlohn

Tel.: 02371-435999-0
Fax: 02371-435999-20

www.eickmann-elektronik.de
info@eickmann-elektronik.de