

Zubehör  
*accessory*

Zubehör  
*accessory*

Anschlußleitung M8 - M12 <i>connection cable M8 - M12</i>	4 - 5
Verbindungsleitung M8 - M12 <i>connection cable M8 - M12</i>	6 - 9
konfektionierbare Steckverbinder <i>field-wireable connectors</i>	10 - 11
Netzteile <i>power supplies</i>	12 - 14
Befestigung <i>mounting</i>	15 - 16
Reflektoren <i>reflectors</i>	17 - 18

## S370

Flexible halogenfreie Steuerleitung mit PUR-Außenmantel und einer Adernisolation aus Polypropylen. Die Temperaturbeständigkeit reicht von -30°C bis +90°C. Die Ölbeständigkeit sowie die Flammwidrigkeit sind nach VDE0472 erfüllt. Der Schleppketteneinsatz ist bei einem Biegeradius von mindestens 10 mal Kabeldurchmesser möglich. Diese Leitung ist bestens geeignet für den flexiblen Einsatz im Bereich der Werkzeugmaschinen sowie der spanabhebenden Fertigung. Eine Abschirmung ist optional möglich.

*Flexible halogen-free control-cable with PUR outer jacket and polypropylene wireinsulation. The temperature resistance ranges from -30°C to +90°C. Oil resistance and noninflammability are according to VDE0472. The drag-chain application is possible at a bending radius of min. 10 x cable diameter. This cable is very well adapted for the flexible use in the area of robotics, machine tool and metal-cutting production.*

## S7400

Flexible halogenfreie Steuerleitung mit PUR-Außenmantel und einer Adernisolation aus Polypropylen. Die Temperaturbeständigkeit reicht von -30°C bis +90°C. Der Schleppketteneinsatz ist bei einem Biegeradius von mindestens 10 mal Kabeldurchmesser möglich. Diese Leitung ist bestens geeignet für den flexiblen Einsatz im Bereich der Robotertechnik.

*Flexible halogen-free control-cable with PUR outer jacket and polypropylene wireinsulation. The temperature resistance ranges from -30°C to +90°C. The drag-chain application is possible at a bending radius of min. 10 x cable diameter. This cable is very well adapted for the flexible use in the area of robotics.*

## P01

Die UL zugelassene PVC Steuerleitung mit einer Adernisolation aus PVC. Die Temperaturbeständigkeit reicht von 0°C bis +80°C. Diese Leitung ist bestens geeignet für den Einsatz im Bereich der Verpackungs- und Abfüllanlagen und der Lebensmittelindustrie. Eine Abschirmung ist optional möglich.

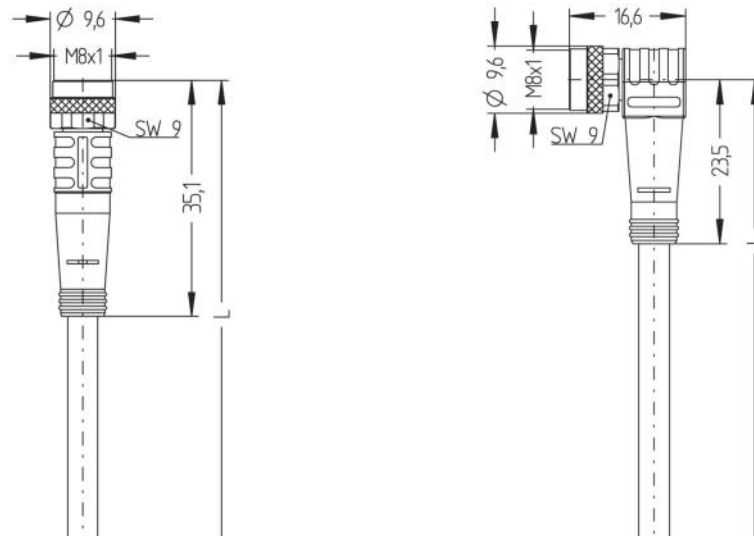
*PVC-cable for measurement and control-, and sensor technology. Suitable for applications in dry areas on packaging machines, assembly- and conveyor technology. High flexibility with unstressed movement (conditional drag-chain application possible). Predestined for applications in food- and beverage industry. P01-cables meet the UL and CSA (UL1729/2464; cULus) requirements.*

Typenschlüssel Verbindeungsleitung *coding double-ended cordset*

M8 KW (4) -5,0 /S370- M12 SZ (4)

M8 Anschluss A-Seite *Connector A-side*  
 KW K = Kupplung *coupling* | S = Stecker *connector* | W = gewinkelt *angled* | Z = gerade *straight*  
 (4) opt. 4 polig *4-pole*  
 -5,0 Länge *length*  
 /S370- Kabelqualität *cable quality*  
 M12 Anschluss B-Seite *Connector B-side*  
 SZ K = Kupplung *coupling* | S = Stecker *connector* | W = gewinkelt *angled* | Z = gerade *straight*  
 (4) opt. 4 polig *4-pole*

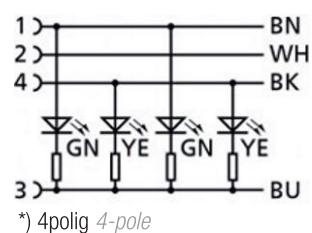
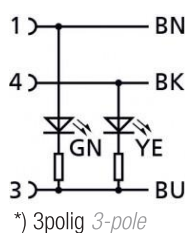
Anschlussleitung M8 *connection cable M8*



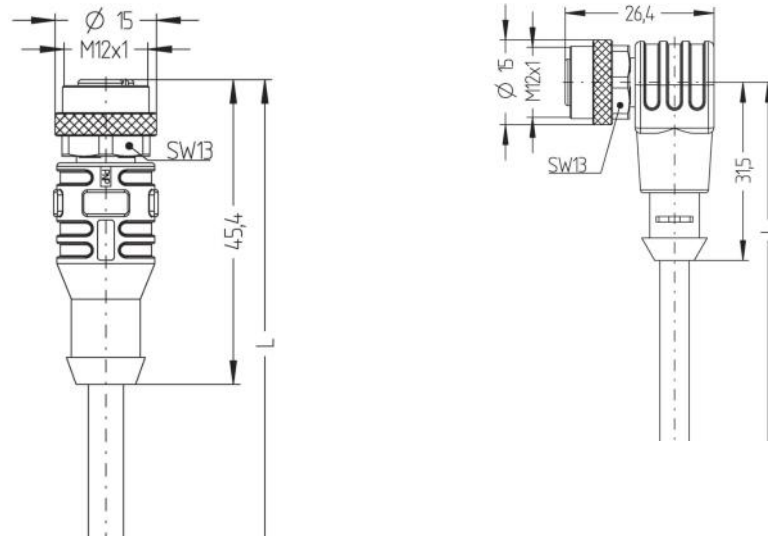
Länge <i>length</i>	5m	10m
Polzahl <i>number of poles</i>	3   4	3   4
Strombelastbarkeit <i>ampacity</i>	4A	
Spannung <i>rated voltage</i>	max. 60 V   max. 30 V	max. 60 V   max. 30 V
mech. Lebensdauer <i>mechanical life cycle</i>	max. 100 Steckzyklen <i>max. 100 contact durability</i>	
Griffkörper <i>body</i>	Kunststoff TPU <i>plastic</i>	
Überwurfmutter/-schraube <i>coupling nut</i>	Metall, CuZn, vernickelt <i>metal, CuZn, nickel-plated</i>	
Kontaktträger <i>contact carrier</i>	Kunststoff TPU <i>plastic</i>	
Kontakte <i>contacts</i>	Metall, CUZn, vergoldet <i>metal, CuZn, gold-plated</i>	
Dichtung <i>sealing</i>	Kunststoff FPM <i>plastic FPM</i>	
Isolationswiderstand <i>isolation resistance</i>	> 10 GΩ	
Durchgangswiderstand <i>volume resistance</i>	< 5 mΩ	
Umgeb.temperatur <i>temperature</i>	- 30°C ... + 90°C	
Schutzart <i>protection class</i>	IP 67, im verschraubten Zustand <i>only in screwed status</i>	
Betriebsspannungsanz. <i>supply voltage display</i>	LED grün <i>green</i>	
Schaltzustandsanzeige <i>switching state display</i>	LED gelb / (gelb) <i>yellow / (yellow)</i>	
Schaltfunktion <i>switching function</i>	pnp	

Steckverbinder *connector*

M8 gerade <i>coupling M8 straight</i>	M8-5,0/S370-Z   M8-5,0/S370-Z/4	M8-10,0/S370-Z   M8-10,0/S370-Z/4
M8 gewinkelt <i>coupling M8 angled</i>	M8-5,0/S370-W   M8-5,0/S370-W/4	M8-10,0/S370-W   M8-10,0/S370-W/4
M8-LED gewinkelt <i>coupling M8-LED angled</i>	M8-5,0/S370-W-LED   M8-5,0/S370-W/4-LED	M8-10,0/S370-W-LED   M8-10,0/S370-W/4-LED
M12 gerade <i>coupling M12 straight</i>		
M12 gewinkelt <i>coupling M12 angled</i>		
M12-LED gerade <i>coupling M12-LED straight</i>		
M12-LED gewinkelt <i>coupling M12-LED angled</i>		
M12-2xLED gewinkelt <i>coupling M12-2xLED angled</i>		

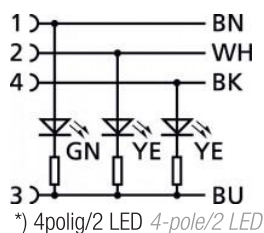


Anschlussleitung M12 *connection cable M12*

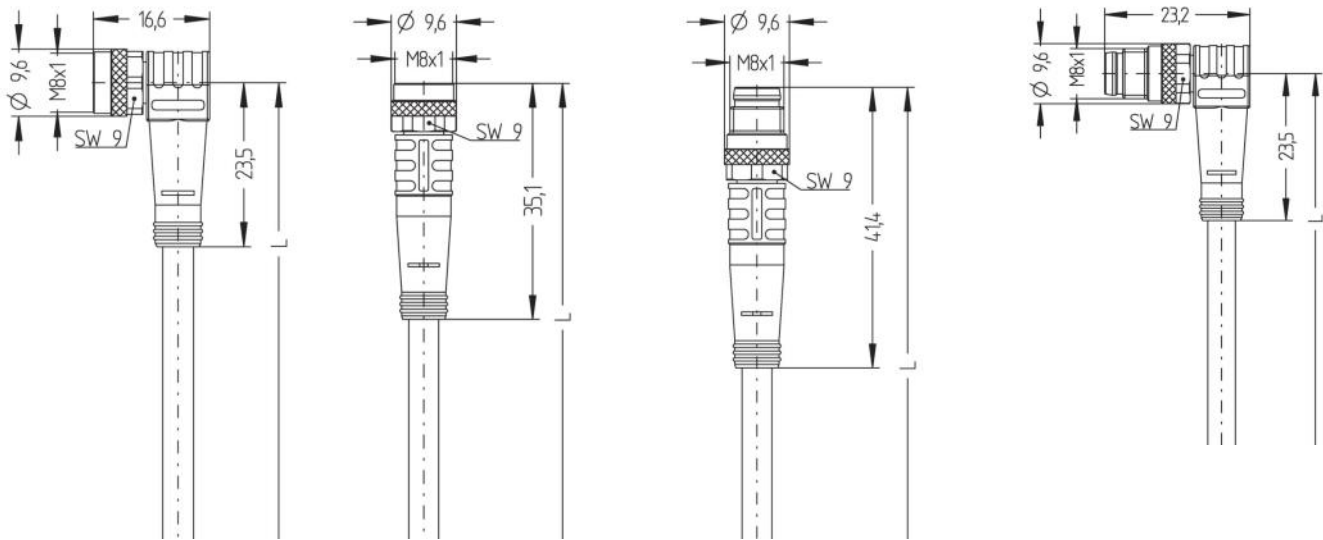


5m		10m	
3	4	3	4
4A			
max. 60 V	max. 30 V	max. 60 V	max. 30 V
max. 100 Steckzyklen	max. 100 contact durability		
Kunststoff TPU	plastic		
Metall, CuZn, vernickelt	metal, CuZn, nickel-plated		
Kunststoff TPU	plastic		
Metall, CUZn, vergoldet	metal, CuZn, gold-plated		
Kunststoff FPM	plastic FPM		
> 10 GΩ			
< 5 mΩ			
- 30°C ... + 90°C			
IP 67, im verschraubten Zustand	only in screwed status		
LED grün	green		
LED gelb / (gelb)	yellow / (yellow)		
pnp			

M12-5,0/S370-Z	M12-5,0/S370-Z/4	M12-10,0/S370-Z	M12-10,0/S370-Z/4
M12-5,0/S370-W	M12-5,0/S370-W/4	M12-10,0/S370-W	M12-10,0/S370-W/4
M12-5,0/S370-Z-LED	M12-5,0/S370-Z/4-LED	M12-10,0/S370-Z-LED	M12-10,0/S370-Z/4-LED
M12-5,0/S370-W-LED	M12-5,0/S370-W/4-LED	M12-10,0/S370-W-LED	M12-10,0/S370-W/4-LED
	M12-5,0/S370-W/4-LED2		M12-10,0/S370-W/4-LED2



Verbindungsleitung M8 *connection cable M8*

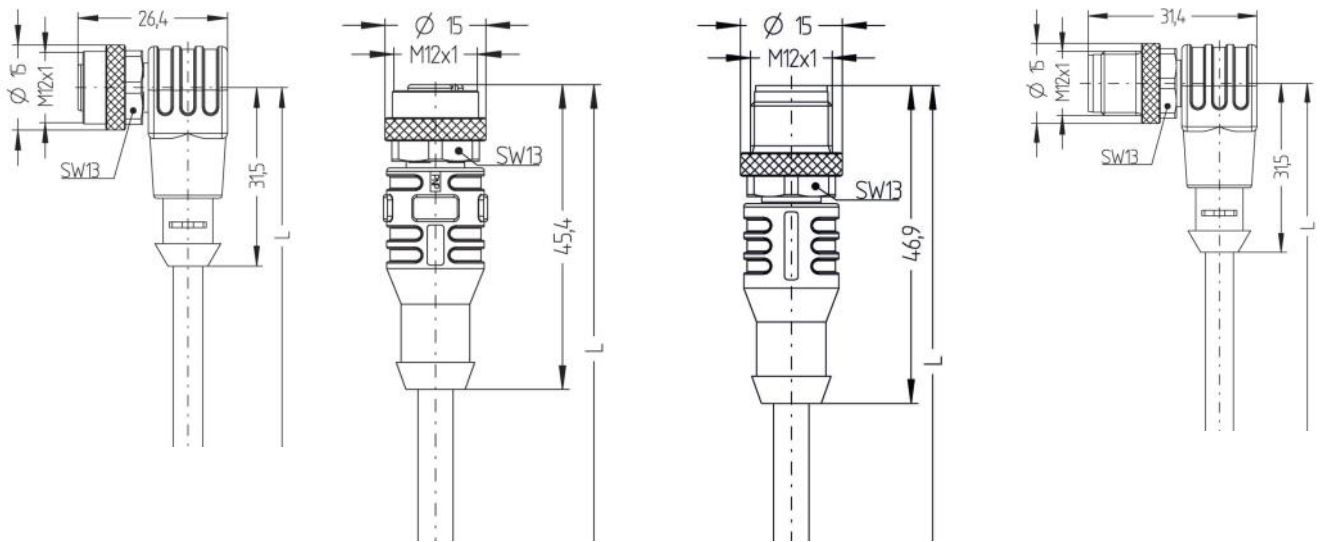


Standardlänge (X)* <i>length (X)*</i>	0,3 - 0,6 - 1,0 - 2,0 - 5,0 - 10,0
Polzahl <i>number of poles</i>	3   4
Strombelastbarkeit <i>ampacity</i>	4A
Spannung <i>rated voltage</i>	max. 60 V   max. 30 V
mech. Lebensdauer <i>mechanical life cycle</i>	max. 100 Steckzyklen <i>max. 100 contact durability</i>
Griffkörper <i>body</i>	Kunststoff TPU <i>plastic</i>
Überwurfmutter/-schraube <i>coupling nut</i>	Metall, CuZn, vernickelt <i>metal, CuZn, nickel-plated</i>
Kontaktträger <i>contact carrier</i>	Kunststoff TPU <i>plastic</i>
Kontakte <i>contacts</i>	Metall, CUZn, vergoldet <i>metal, CuZn, gold-plated</i>
Dichtung <i>sealing</i>	Kunststoff FPM <i>plastic FPM</i>
Isolationswiderstand <i>isolation resistance</i>	> 10 GΩ
Durchgangswiderstand <i>volume resistance</i>	< 5 mΩ
Umgeb.temperatur <i>temperature</i>	- 30°C ... + 90°C
Schutzart <i>protection class</i>	IP 67, im verschraubten Zustand <i>only in screwed status</i>

**Varianten *variants***

Kupplung gerade - Stecker gerade <i>coupling straight - connector straight</i>	M8KZ-(X)/S370-M8SZ	M8KZ4-(X)/S370-M8SZ4
Kupplung gerade - Stecker gewinkelt <i>coupling straight - connector angled</i>	M8KZ-(X)/S370-M8WZ	M8KZ4-(X)/S370-M8WZ4
Kupplung gewinkelt - Stecker gerade <i>coupling angled - connector straight</i>	M8KW-(X)/S370-M8SZ	M8KW4-(X)/S370-M8SZ4
Kupplung gewinkelt - Stecker gewinkelt <i>coupling angled - connector angled</i>	M8KW-(X)/S370-M8WZ	M8KW4-(X)/S370-M8WZ4

Verbindungsleitung M12 *connection cable M12*



0,3 - 0,6 - 1,0 - 2,0 - 5,0 - 10,0

3

14

4A

max. 250 V

max. 100 Steckzyklen *max. 100 contact durability*

Kunststoff TPU *plastic*

Metall, CuZn, vernickelt *metal, CuZn, nickel-plated*

Kunststoff TPU *plastic*

Metall, CUZn, vergoldet *metal, CuZn, gold-plated*

Kunststoff FPM *plastic FPM*

$\geq 10 \text{ G}\Omega$

$< 5 \text{ m}\Omega$

- 30°C ... + 90°C

IP 67, im verschraubten Zustand *only in screwed status*

M12KZ-(X)/S370-M12SZ

| M12KZ4-(X)/S370-M12SZ4

M12KZ-(X)/S370-M12WZ

| M12KZ4-(X)/S370-M12WZ4

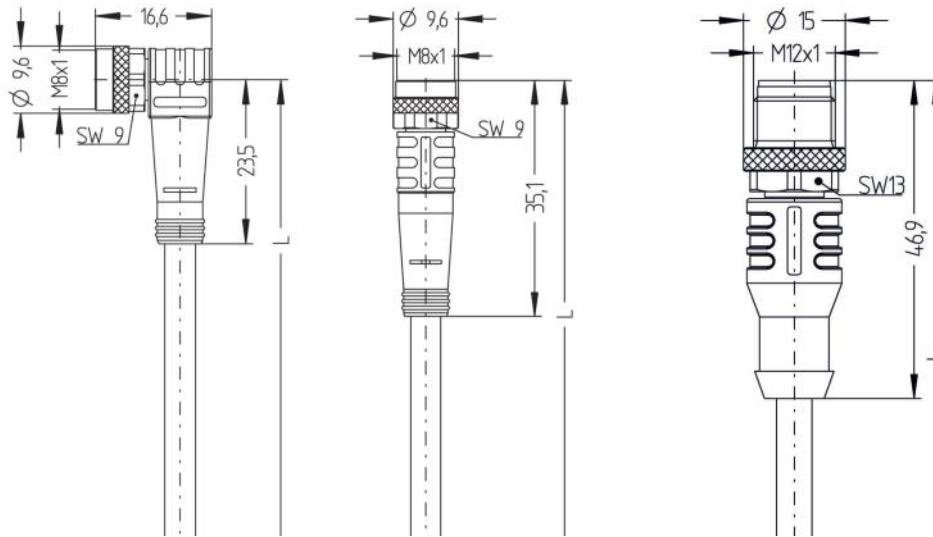
M12KW-(X)/S370-M12SZ

| M12KW4-(X)/S370-M12SZ4

M12KW-(X)/S370-M12WZ

| M12KW4-(X)/S370-M12WZ4

Verbindungsleitung M8 - M12 *connection cable M8 - M12*



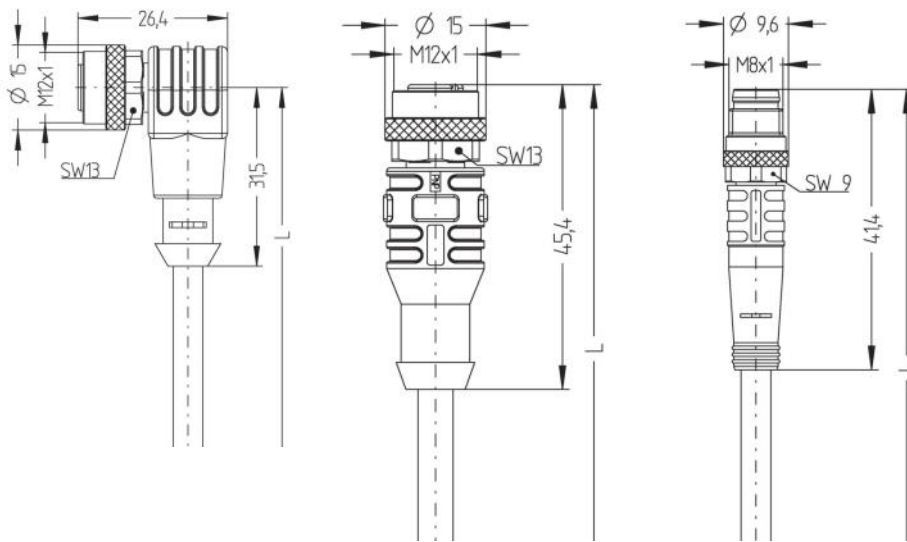
Standardlänge (X)* <i>length (X)*</i>	0,3 - 0,6 - 1,0 - 2,0 - 5,0 - 10,0	
Polzahl <i>number of poles</i>	3	4
Strombelastbarkeit <i>ampacity</i>	4A	
Spannung <i>rated voltage</i>	max. 60 V	max. 30 V
mech. Lebensdauer <i>mechanical life cycle</i>	max. 100 Steckzyklen <i>max. 100 contact durability</i>	
Griffkörper <i>body</i>	Kunststoff TPU <i>plastic</i>	
Überwurfmutter/-schraube <i>coupling nut</i>	Metall, CuZn, vernickelt <i>metal, CuZn, nickel-plated</i>	
Kontaktträger <i>contact carrier</i>	Kunststoff TPU <i>plastic</i>	
Kontakte <i>contacts</i>	Metall, CUZn, vergoldet <i>metal, CuZn, gold-plated</i>	
Dichtung <i>sealing</i>	Kunststoff FPM <i>plastic FPM</i>	
Isolationswiderstand <i>isolation resistance</i>	> 10 GΩ	
Durchgangswiderstand <i>volume resistance</i>	< 5 mΩ	
Umgeb.temperatur <i>temperature</i>	- 30°C ... + 90°C	
Schutzart <i>protection class</i>	IP 67, im verschraubten Zustand <i>only in screwed status</i>	

**Varianten *variants***

Kupplung gerade - Stecker gerade <i>coupling straight - connector straight</i>	M8KZ-(X)/S370-M12SZ	M8KZ4-(X)/S370-M12SZ4
Kupplung gewinkelt - Stecker gerade <i>coupling angled - connector straight</i>	M8KW-(X)/S370-M12SZ	M8KW4-(X)/S370-M12SZ4



Verbindungsleitung M12 - M8 *connection cable M12 - M8*



0,3 - 0,6 - 1,0 - 2,0 - 5,0 - 10,0

3

14

4A

max. 250 V

max. 100 Steckzyklen *max. 100 contact durability*

Kunststoff TPU *plastic*

Metall, CuZn, vernickelt *metal, CuZn, nickel-plated*

Kunststoff TPU *plastic*

Metall, CUZn, vergoldet *metal, CuZn, gold-plated*

Kunststoff FPM *plastic FPM*

$\geq 10 \text{ G}\Omega$

$< 5 \text{ m}\Omega$

- 30°C ... + 90°C

IP 67, im verschraubten Zustand *only in screwed status*

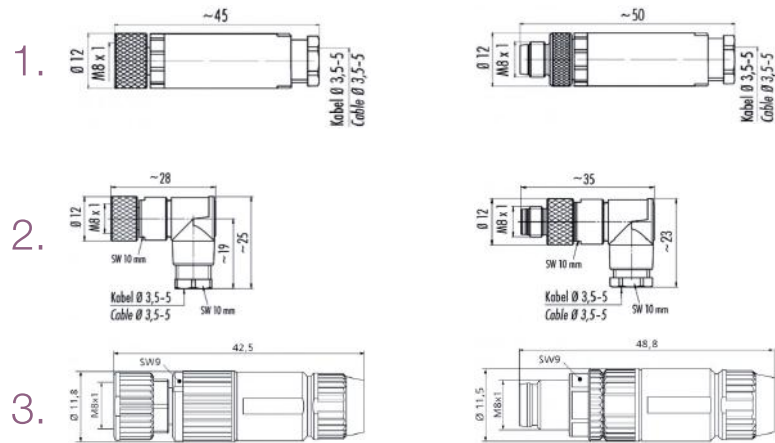
M12KZ-(X)/S370-M8SZ

M12KW-(X)/S370-M8SZ

I M12KZ4-(X)/S370-M8SZ4

I M12KW4-(X)/S370-M8SZ4

konfektionierbare Steckverbinder M8 *field-wireable connectors M8*

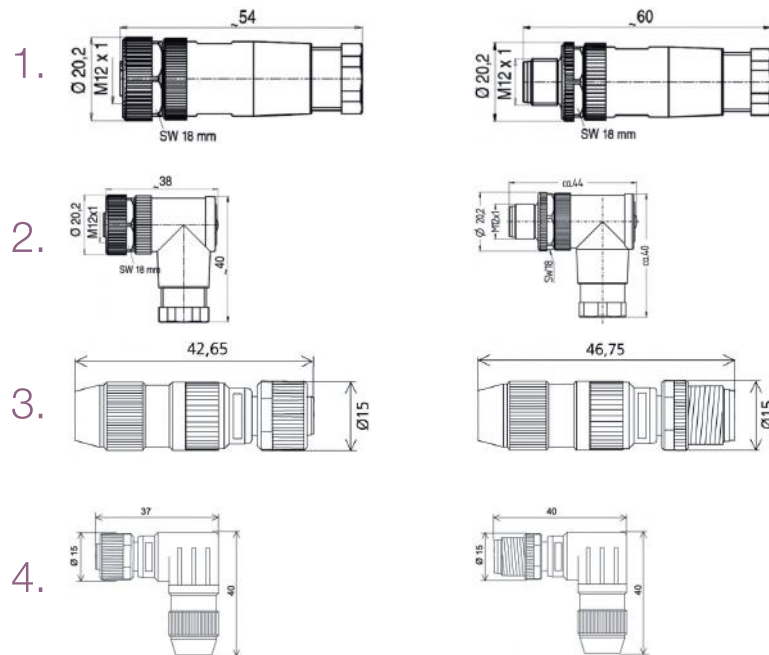


Polzahl <i>number of poles</i>	3	4
Strombelastbarkeit <i>ampacity</i>	4A	
Spannung <i>rated voltage</i>	max. 30 V	
mech. Lebensdauer <i>mechanical life cycle</i>	max. 100 Steckzyklen <i>max. 100 contact durability</i>	
Griffkörper <i>body</i>	Kunststoff TPU <i>plastic</i>	
Überwurfmutter/-schraube <i>coupling nut</i>	Metall, CuZn, vernickelt <i>metal, CuZn, nickel-plated</i>	
Kontaktträger <i>contact carrier</i>	Kunststoff TPU <i>plastic</i>	
Kontakte <i>contacts</i>	Metall, CUZn, vergoldet <i>metal, CuZn, gold-plated</i>	
Dichtung <i>sealing</i>	Kunststoff FPM <i>plastic FPM</i>	
Isolationswiderstand <i>isolation resistance</i>	> 10 GΩ	
Durchgangswiderstand <i>volume resistance</i>	< 5 mΩ	
Umgeb.temperatur <i>temperature</i>	- 25°C ... + 85°C	
Schutzart <i>protection class</i>	IP 67, im verschraubten Zustand <i>only in screwed status</i>	
Dichtung <i>sealing</i>	1.+2. Kunststoff Neopren <i>plastic neoprene</i>	3. Kunststoff FKM <i>plastic FKM</i>
Ø Leitung <i>Ø cable</i>	1.+2. 3 - 5 mm	3. 4 - 5,2 mm
Klemmvermögen <i>clamp capacity</i>	1.+2. 0,14 - 0,5 mm <sup>2</sup>	3. 0,25 - 0,5 mm <sup>2</sup>

Steckverbinder *connector*

1. Kupplung gerade Schraubanschluß <i>1. coupling straight screw-clamp</i>	KSZ-8-3	KSZ-8-4
2. Kupplung gewinkelt Lötanschluß <i>2. coupling angled solder connections</i>	KLW-8-3	KLW-8-4
3. Kupplung gerade Schneidklemmen <i>3: coupling angled clamping plate</i>	KKZ-8-3	KKZ-8-4
1. Stecker gerade Schraubanschluß <i>1. connector straight screw-clamp</i>	SSZ-8-3	SSZ-8-4
2. Stecker gewinkelt Lötanschluß <i>2. connector angled solder connections</i>	SLW-8-3	SLW-8-4
3. Stecker gerade Schneidklemmen <i>3: connector angled clamping plate</i>	SKZ-8-3	SKZ-8-4

konfektionierbare Steckverbinder M12 *field-wireable connectors M12*

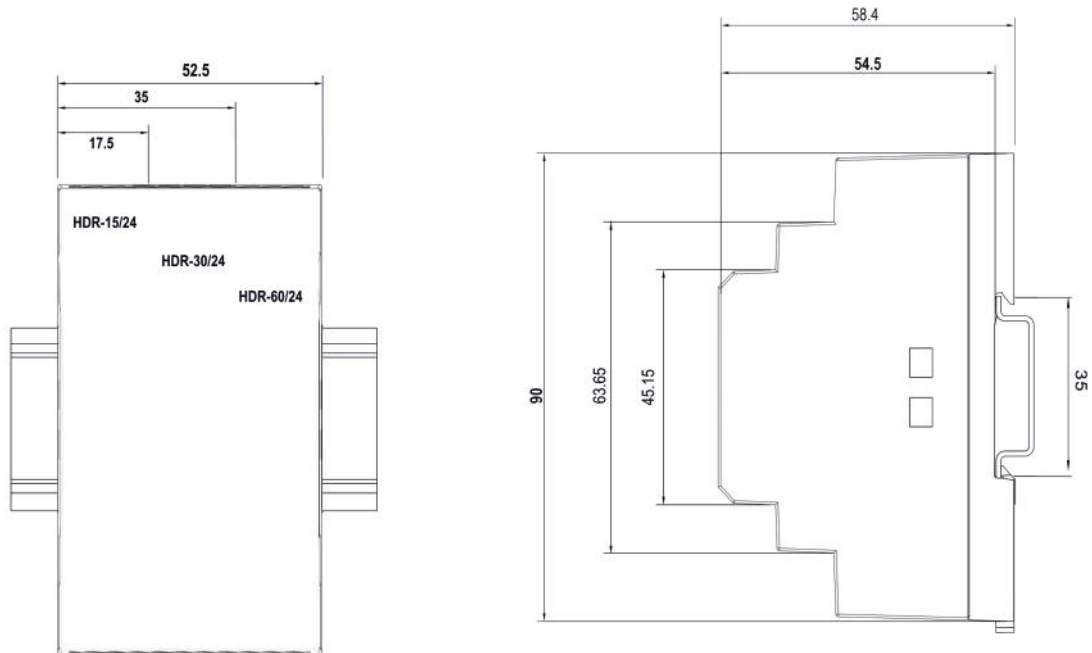


Polzahl <i>number of poles</i>	4	
Strombelastbarkeit <i>ampacity</i>	4A	
Spannung <i>rated voltage</i>	max. 30 V	
mech. Lebensdauer <i>mechanical life cycle</i>	max. 100 Steckzyklen <i>max. 100 contact durability</i>	
Griffkörper <i>body</i>	Kunststoff TPU <i>plastic</i>	
Überwurfmutter/-schraube <i>coupling nut</i>	Metall, CuZn, vernickelt <i>metal, CuZn, nickel-plated</i>	
Kontaktträger <i>contact carrier</i>	Kunststoff TPU <i>plastic</i>	
Kontakte <i>contacts</i>	Metall, CUZn, vergoldet <i>metal, CuZn, gold-plated</i>	
Dichtung <i>sealing</i>	Kunststoff FPM <i>plastic FPM</i>	
Isolationswiderstand <i>isolation resistance</i>	> 10 GΩ	
Durchgangswiderstand <i>volume resistance</i>	< 5 mΩ	
Umgeb.temperatur <i>temperature</i>	- 25°C ... + 85°C	
Schutzart <i>protection class</i>	IP 67, im verschraubten Zustand <i>only in screwed status</i>	
Dichtung <i>sealing</i>	1.+2. Kunststoff Neopren <i>plastic neoprene</i>	3. Kunststoff FKM <i>plastic FKM</i>
Ø Leitung <i>Ø cable</i>	1.+2. 3 - 5 mm	3. 4 - 5,2 mm
Klemmvermögen <i>clamp capacity</i>	1.+2. 0,14 - 0,5 mm <sup>2</sup>	3. 0,25 - 0,5 mm <sup>2</sup>

Steckverbinder *connector*

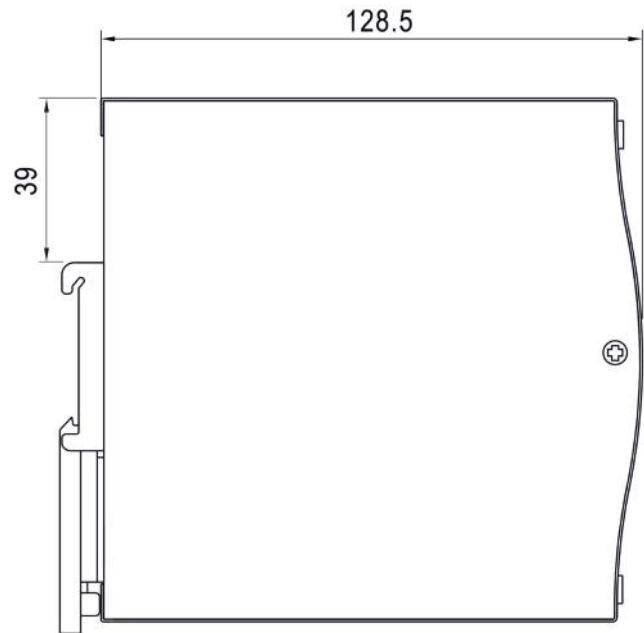
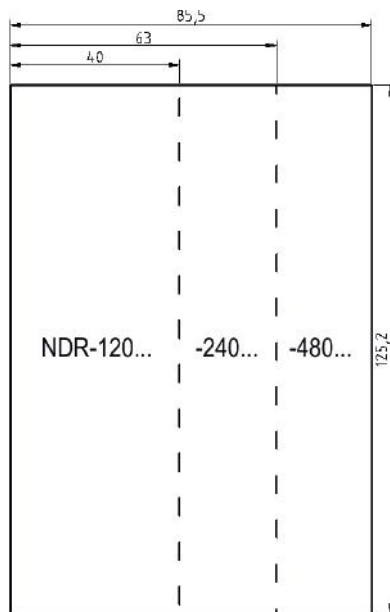
1. Kupplung gerade Schraubanschluß <i>1. coupling straight screw-clamp</i>	KSZ-12-4
2. Kupplung gewinkelt Schraubanschluß <i>2. coupling angled screw-clamp</i>	KSW-12-4
3. Kupplung gerade Schneidklemmen <i>3: coupling angled clamping plate</i>	KKZ-12-4
4. Kupplung gewinkelt Schneidklemmen <i>4. coupling straight clamping plate</i>	KKW-12-4
1. Stecker gerade Schraubanschluß <i>1. coupling angled screw-clamp</i>	SSZ-12-4
2. Stecker gewinkelt Schraubanschluß <i>2: coupling angled screw-clamp</i>	SSW-12-4
3. Stecker gerade Schneidanschluß <i>3. coupling angled clamping plate</i>	SKZ-12-4
4. Stecker gewinkelt Schneidanschluß <i>4: coupling angled clamping plate</i>	SKW-12-4

Netzteile einphasig *power supply one phase*



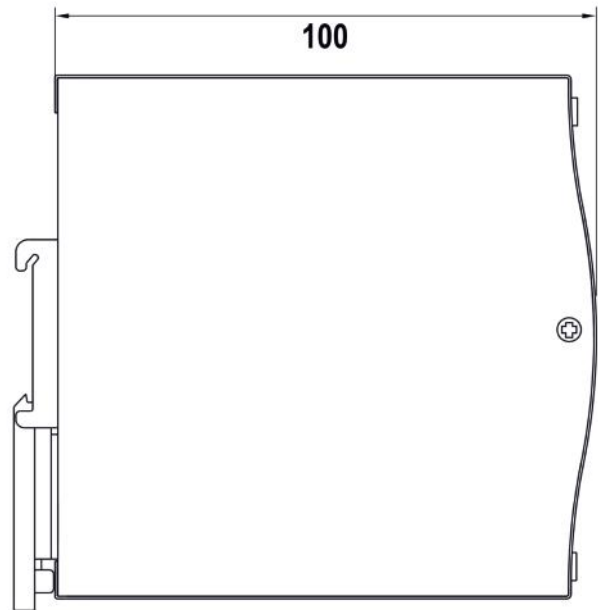
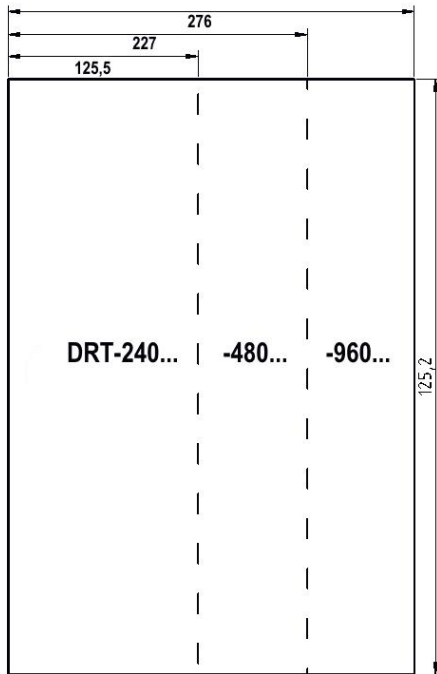
Type <i>type</i>	HDR-15/24	HDR-30/24	HDR-60/24
Bauform (BxHxT) <i>dimension (W x H x D)</i>	17,5x90x54,5 mm	35x90x54,5 mm	52,5x90x54,5 mm
Ausgangsspannung <i>output DC voltage</i>	24V		
Ausgangsstrom <i>output rated current</i>	0,63A	1,5A	2,5A
Eingangsspannung <i>input voltage range</i>	85 ... 264 VAC / 120 ... 370 VDC		
Eingangsstrom <i>input AC current</i>	0,25 A / 230 VAC	0,48 A / 230 VAC	0,80 A / 230 VAC
Eingangsstoßstrom <i>input inrush current</i>	45 A / 230 VAC		60 A / 230 VAC
Max. Welligkeit <i>output ripple &amp; noise</i>	150 mVp-p		
Ausgangsleistung <i>output rated power</i>	15,2 W	36 W	60 W
Kurzschlussfest <i>short circuit proof</i>	ja yes		
Wirkungsgrad <i>efficiency</i>	86%	89%	90%
Gewicht <i>weight</i>	78g	120g	190g
Umgeb.temperatur <i>temperature</i>	- 30°C ... + 70°C		
Zulassung <i>standards</i>	CE, UL		

Netzteile einphasig *power supply one phase*



NDR-120/24	NDR-240/24	NDR-480/24
40x125,2x113,5 mm	63x125,2x113,5 mm	85,5x125,2x113,5 mm
24V		
5A	10A	20A
90 ... 264 VAC / 127 ... 370 VDC		
1,3 A / 230 VAC		2,4 A / 230 VAC
35 A / 230 VAC		
120 mVp-p	150 mVp-p	
120 W	240 W	480 W
ja yes		
88%	88,5%	92,5%
0,6kg	1kg	1,5kg
- 30°C ... + 70°C		
CE, UL		

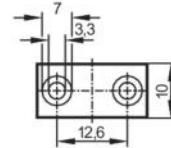
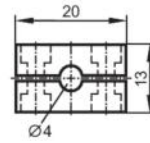
Netzteile dreiphasig *power supply three phase*



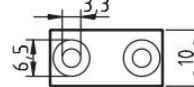
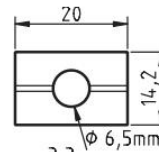
Type <i>type</i>	DRT-240/24	DRT-480/24	DRT-960/24
Bauform (BxHxT) <i>dimension (W x H x D)</i>	125.5x125.2x100 mm	227x125.2x100 mm	276x125.2x100 mm
Ausgangsspannung <i>output DC voltage</i>	24V		
Ausgangsstrom <i>output rated current</i>	10A	20A	40A
Eingangsspannung <i>input voltage range</i>	Drei Phasen Three-Phase 340 ~ 550VAC		
Eingangsstrom <i>input AC current</i>	0.95A/400VAC 0.75A/500VAC	1.7A/400VAC 1.3A/500VAC	2A/400VAC 1.6A/500VAC
Eingangsstoßstrom <i>input inrush current</i>	50 A		
Max. Welligkeit <i>output ripple &amp; noise</i>	80 mVp-p		
Ausgangsleistung <i>output rated power</i>	240 W	480 W	960 W
Kurzschlussfest <i>short circuit proof</i>	ja <i>yes</i>		
Wirkungsgrad <i>efficiency</i>	89%	89%	91%
Gewicht <i>weight</i>	1,3kg	2,5kg	3,3kg
Umgeb.temperatur <i>temperature</i>	- 20°C ... + 60°C		
Zulassung <i>standards</i>	CE, UL		

Befestigung *mounting*

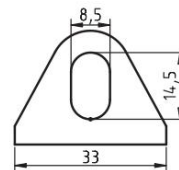
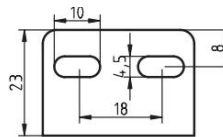
Befestigungsschelle <i>Mounting clamp</i>	4 mm
Material <i>casing material</i>	PC
Typ <i>type</i>	D4-BEF



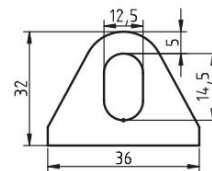
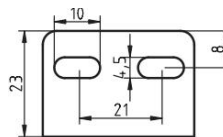
Befestigungsschelle <i>Mounting clamp</i>	6,5 mm
Material <i>casing material</i>	PC
Typ <i>type</i>	D65-BEF



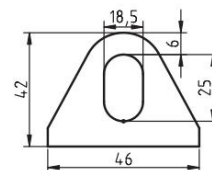
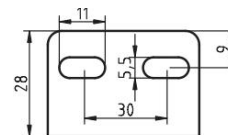
Befestigungswinkel <i>Mounting clamp</i>	M8
Material <i>casing material</i>	VA
Typ <i>type</i>	M8-BEF



Befestigungswinkel <i>Mounting clamp</i>	M12
Material <i>casing material</i>	VA
Typ <i>type</i>	M12-BEF

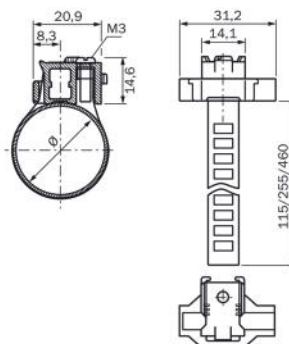


Befestigungswinkel <i>Mounting clamp</i>	M18
Material <i>casing material</i>	VA
Typ <i>type</i>	M18-BEF

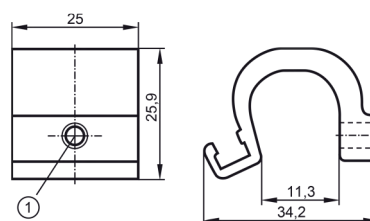


## Befestigung Zylinderschalter *mounting*

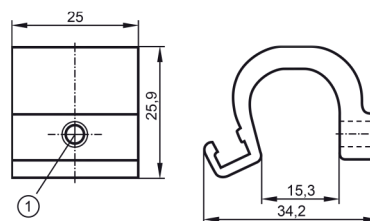
Befestigungsschelle <i>Mounting clamp</i>	8 - 63 mm
Material <i>casing material</i>	VA/Kunststoff <i>VA/plastic</i>
Typ <i>type</i>	ZYN-BEF-03



Adapter für Profilzylinder <i>Adapter profile cyl.</i>	11 mm
Material <i>casing material</i>	VA/Alu
Typ <i>type</i>	ZYN-BEF-04



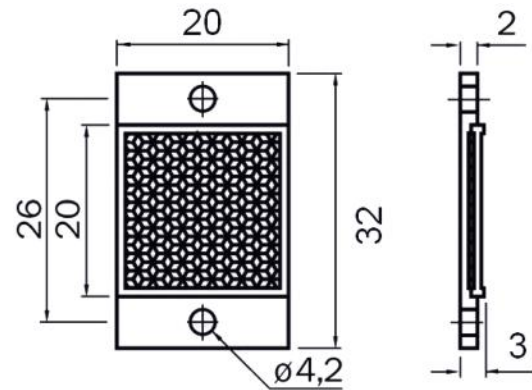
Adapter für Profilzylinder <i>Adapter profile cyl.</i>	15 mm
Material <i>casing material</i>	VA/Alu
Typ <i>type</i>	ZYN-BEF-05



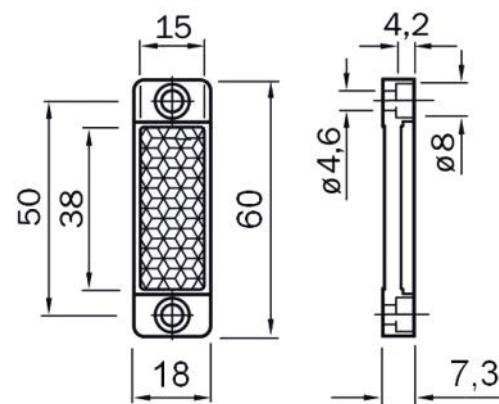


Reflektoren *reflectors*

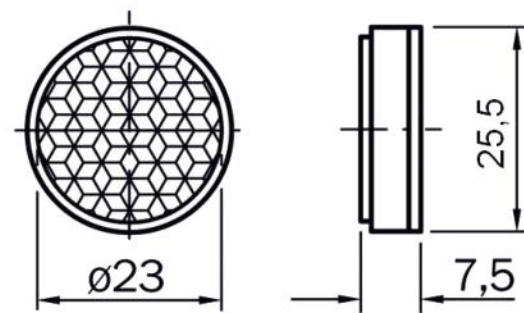
Bauform (B x H x T) <i>dimension (W x H x D)</i>	20,0 x 26,0 x 3,0 mm
Umgebungstemperatur <i>ambient temperature</i>	65°C
Material <i>casing material</i>	PMMA/ABS
Struktur <i>structure</i>	standard   fein <i>fine</i>
Typ <i>type</i>	RL10   RL10F



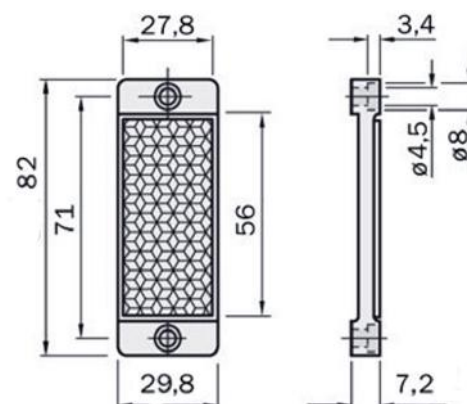
Bauform (B x H x T) <i>dimension (W x H x D)</i>	18,0 x 60,0 x 4,2mm
Umgebungstemperatur <i>ambient temperature</i>	65°C
Material <i>casing material</i>	PMMA/ABS
Struktur <i>structure</i>	standard   fein <i>fine</i>
Typ <i>type</i>	RL20   RL20F



Bauform (B x H x T) <i>dimension (W x H x D)</i>	Ø 23,0 mm
Umgebungstemperatur <i>ambient temperature</i>	65°C
Material <i>casing material</i>	PMMA/ABS
Struktur <i>structure</i>	standard
Typ <i>type</i>	RL25

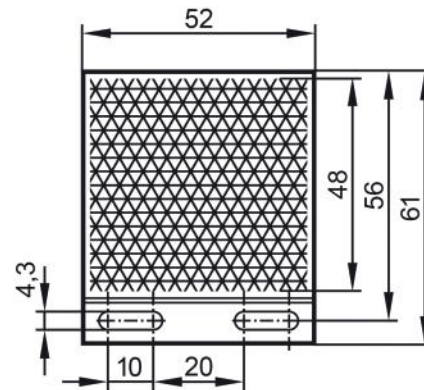


Bauform (B x H x T) <i>dimension (W x H x D)</i>	29,8 x 82,0 x 7,2 mm
Umgebungstemperatur <i>ambient temperature</i>	65°C
Material <i>casing material</i>	PMMA/ABS
Struktur <i>structure</i>	standard   fein <i>fine</i>
Typ <i>type</i>	RL30   RL30F

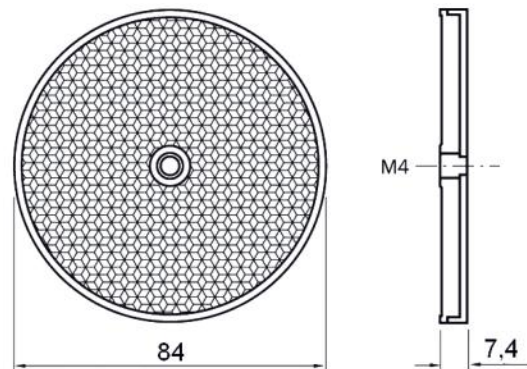


Reflektoren *reflectors*

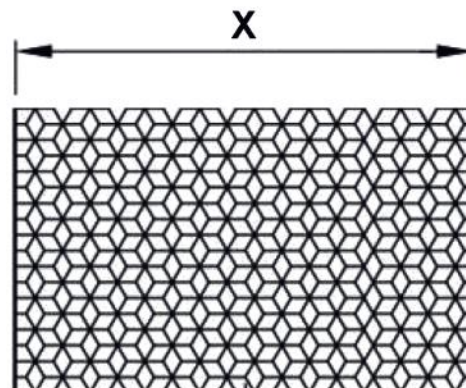
Bauform (B x H x T) <i>dimension (W x H x D)</i>	52 x 61 x 8mm
Umgebungstemperatur <i>ambient temperature</i>	65°C
Material <i>casing material</i>	PMMA/ABS
Struktur <i>structure</i>	standard
Typ <i>type</i>	RL51



Bauform (B x H x T) <i>dimension (W x H x D)</i>	Ø 84,0 mm
Umgebungstemperatur <i>ambient temperature</i>	65°C
Material <i>casing material</i>	PMMA/ABS
Struktur <i>structure</i>	standard
Typ <i>type</i>	RL80



Reflexfolie (X breit) <i>reflective tape (x width)</i>	25mm   50mm
Umgebungstemperatur <i>ambient temperature</i>	50°C
Material <i>casing material</i>	PMMA
Struktur <i>structure</i>	standard
Typ <i>type</i>	RF25   RF50





Eickmann Sensoren sind nicht zulässig für Sicherheitsanwendungen, bei denen die Sicherheit von Personen von der Gerätefunktion abhängig ist. Montage und elektrischer Anschluss dürfen nur von Fachpersonal nach geltenden Vorschriften in spannungsfreien Zustand erfolgen. Zur Montage sind Maschinen und Vorrichtungen zu sichern bzw. auszuschalten.

Der Betreiber des übergeordneten Gesamtsystems ist verantwortlich für die Einhaltung der für den speziellen Anwendungsfall geltenden nationalen und internationalen Arbeits-, Sicherheits- und Unfallverhütungsvorschriften wie z.B.

- EN 292 Sicherheit von Maschinen, allgemeine Gestaltungsleitsätze
- EN 60204 Elektrische Ausrüstung von Maschinen
- DIN 57100 Teil 410 Schutz gegen gefährliche Körperströme

Eickmann Sensoren erfüllen sowohl nationale (DIN) wie auch europäische (EN) und internationale (IEC) Normen und werden gemäß DIN ISO 9001 produziert. Technische Änderungen und Irrtümer vorbehalten!

*Eickmann sensors are not to be used for safety applications in which safety of persons depends on proper operation of the instruments .*

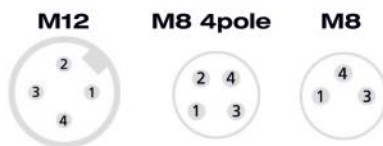
*Only qualified personal may assemble and connect in force of regulations and in voltage-free condition. For assemble the machines and devices have to save and respectively switch off. The operator of the higher ranking complete system is responsible for the compliance by consideration of the national and international operation, safty- and accident regulations and rules of prevention like*

- EN 292 safty of machines, general principles
- EN 60204 electrical equipment of machines
- DIN 57100 part 410 guard against dangerous currents

*Eickmann sensors comply national, international and european standards and they are produced under DIN ISO 9001.*

*Errors and omissions excepted!*

## Anschlußschema *diagramm*



<b>1 braun / brown</b>	<b>(+)</b>
<b>2 weiß / white</b>	<b>(NC)</b>
<b>3 blau / blue</b>	<b>(-)</b>
<b>4 schwarz / black</b>	<b>(NO)</b>

Alle Produkte von Eickmann Elektronik unterliegen einer ständigen Weiterentwicklung. Alle gezeigten Abbildungen, Zeichnungen und Spezifikationen präsentieren den Stand zum Zeitpunkt der Katalogerstellung. Im Laufe der Gültigkeit dieses Kataloges behalten wir uns vor, ohne weitere Publikation technische und formale Änderungen an unseren Produkten vorzunehmen, die der Verbesserung dienen oder geänderten gesetzlichen Vorschriften Rechnung tragen.

*All products of Eickmann Elektronik are subject to a permanent advancement. When the cataloge was created, every shown image, graph and specification were state of the art. We reserve our right to change, without any publication, technical our formal data at our products.*



Eickmann Elektronik GmbH&Co.KG  
Handwerkerstr.19  
58638 Iserlohn

Tel.: 02371-435999-0  
Fax: 02371-435999-20

[www.eickmann-elektronik.de](http://www.eickmann-elektronik.de)  
[info@eickmann-elektronik.de](mailto:info@eickmann-elektronik.de)