

Rahmenlichtschranken - Lichtgitter - Prallsensor
frame light barriers - light curtains - impact sensor

Rahmenlichtschranken - Lichtgitter
frame light barriers - light curtains

Rahmenlichtschranken <i>framesensors</i>	4 - 9
Bahnkantensensoren <i>web edge sensors</i>	10 - 12
Lichtgitter <i>light curtains</i>	13 - 17
Prallsensor <i>impact sensor</i>	18

Eickmann Rahmen-Lichtschranken passen sich automatisch veränderten Einsatzbedingungen an, so dass z.B. ein Staub- oder Ölfilm meist keinen Einfluss auf die sichere Funktion hat. Es können z.B. frei fallende Teile in einem transparenten Plexiglasrohr erfasst werden. Um den unterschiedlichen Anforderungen unserer Kunden gerecht zu werden, sind die Geräte in verschiedensten Größen sowie mit und ohne Traversen erhältlich.

Eickmann frame light barriers have a secure function in a dirty ambience. To satisfy the different requirements of our customers we offer the frame light barriers in various sizes and with or without crossbar.

- + Robustes Metallgehäuse, integrierte Elektronik *tough metal housing with integrated electronics*
- + Wahlweise Geräte mit offenem Rahmen in U-Form oder geschlossenem Rahmen erhältlich
deliverable with crossbar or without crossbar
- + Einfache und schnelle Montage *simply and fast assembly*
- + Hohe Schutzart IP67 *high protection class IP67*
- + Arbeitsprinzip dynamisch und statisch, umschaltbar durch Zeitpotentiometer *dynamic and static principle switchable*
- + Empfindlichkeitseinstellung *sensitivity adjustable*
- + Impulsverlängerung einstellbar *pulse stretching adjustable*
- + Hohe Fremdlichtsicherheit durch Modulation von Sender und Empfänger
high ambient light immunity by modulation of transmitter and receiver
- + Normstecker M8 mit integrierter Ring-LED *metal connector with integrated LED*
- + Ausgänge kurzschlußfest und verpolsicher *output short circuit proof*
- + Erfassung kleinster Teile ab Ø 0,5 mm *detection of smallest parts from Ø 0,5 mm*
- + Kosten- und Zeitsparende Lösung bei optimalen Resultaten im Vergleich zu aufwendigen Konstruktionen
mit zahlreichen einzelnen Einweg-Lichtschranken *costs and time saving solution*
- + Garantie 2 Jahre *warranty 2 years*
- + Anwendungsbezogene Sonderausführungen möglich *special sizes are available on request*

Typenschlüssel *coding*

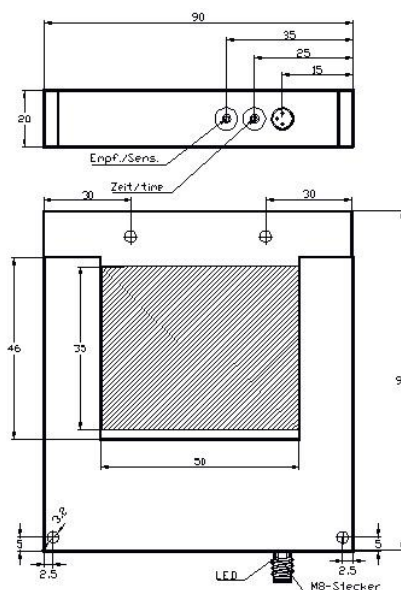
ORS (X) (X) -70- P U K -ST3

ORS Rahmenlichtschranke *frame light barrier*
(X) H = hohe Auflösung *high resolution* D = digital
(X) T = optimale Traverse *opt. crossbar*
70 Dimension *dimension*
P P = npn | N = npn | G = Gegentakt *push pull* | AV = analog
U U = NO-NC | S = NO | O = NC
K K = Kurzschlußfest *short circuit proof*
ST3 ST3 = Stecker M8 *plug M8* | Stecker M8 4polig *plug M8 4pole*

Rahmenlichtschranken *frame light barriers*

Standard

40 mm



Variante	static/dynamic	analog	digital
Auflösung <i>resolution</i>	0,5 mm	0,5 mm	0,4 mm
Empfindlichkeit <i>sensitivity</i>	einstellbar <i>adjustable</i>		Metallpotentiometer <i>metal potentiometer</i>
Eigenstromaufnahme <i>intern. power consumpt.</i>	< 70 mA		
Spannungsabfall <i>voltage drop</i>	< 2,5 V		
Schalthysterese <i>switching hysteresis</i>	< 0,2 mm		
Reproduzierbarkeit <i>reproducibility</i>	< 0,01 mm		
Betriebsspannung <i>service-voltage</i>	24 VDC +/- 20%		
Temperaturdrift <i>temperature drift</i>	< 10 %		
Umgebungstemperatur <i>ambient temperature</i>	- 10°C ... + 60°C		
Schutzart <i>protection class</i>	IP 67		
Fremdlichtfestigkeit <i>ambient light immunity</i>	50 klx		
Gehäusematerial <i>casing material</i>	Alu/schwarz eloxiert <i>aluminium/black anodized</i>		
Isolationsspannung <i>insulation voltage</i>	500 V		
max. Laststrom <i>max. load current</i>	200 mA / kurzschlußfest <i>short-circuit-proof</i>		
Schaltfrequenz <i>max. operating frequency</i>	5 kHz	1kHz	5kHz

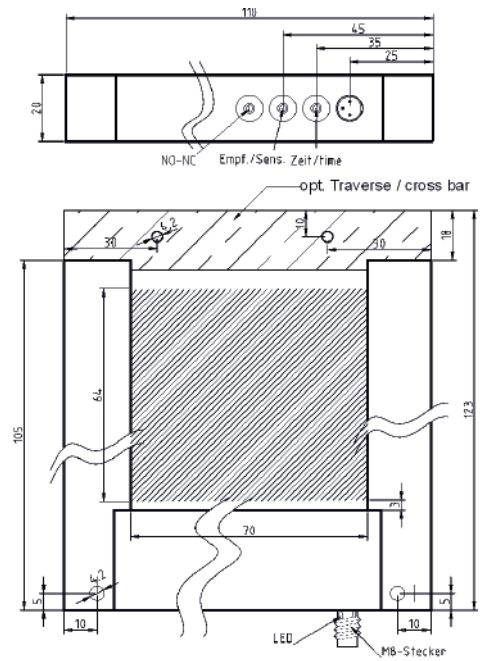
Ausgang* output*

PNP-NO	ORSH(T)-40-PSK-ST3	
Gegentakt <i>push pull</i>		ORSD(T)-40-GUK-ST3
analog 0-10/10-0 VDC	ORSH-40-AV-ST3	
Gegentakt <i>push pull</i> - analog 0-10/10-0 VDC		ORSD-40-GAVUK-ST3-4
Software verfügbar <i>available</i>		ja <i>yes</i>

Rahmenlichtschranken *frame light barriers*

Standard

70 mm



Variante	static/dynamic	analog	digital
Auflösung <i>resolution</i>	1,0 mm	1,0 mm	0,8 mm
Empfindlichkeit <i>sensitivity</i>	einstellbar <i>adjustable</i>		Metallpotentiometer <i>metal potentiometer</i>
Eigenstromaufnahme <i>intern. power consumpt.</i>	< 70 mA		
Spannungsabfall <i>voltage drop</i>	< 2,5 V		
Schalthyserese <i>switching hysteresis</i>	< 0,2 mm		
Reproduzierbarkeit <i>reproducibility</i>	< 0,01 mm		
Betriebsspannung <i>service-voltage</i>	24 VDC +/- 20%		
Temperaturdrift <i>temperature drift</i>	< 10 %		
Umgebungstemperatur <i>ambient temperature</i>	- 10°C ... + 60°C		
Schutzart <i>protection class</i>	IP 67		
Fremdlichtfestigkeit <i>ambient light immunity</i>	50 klx		
Gehäusematerial <i>casing material</i>	Alu/schwarz eloxiert <i>aluminium/black anodized</i>		
Isolationsspannung <i>insulation voltage</i>	500 V		
max. Laststrom <i>max. load current</i>	200 mA / kurzschlußfest <i>short-circuit-proof</i>		
Schaltfrequenz <i>max. operating frequency</i>	5 kHz	1kHz	5kHz

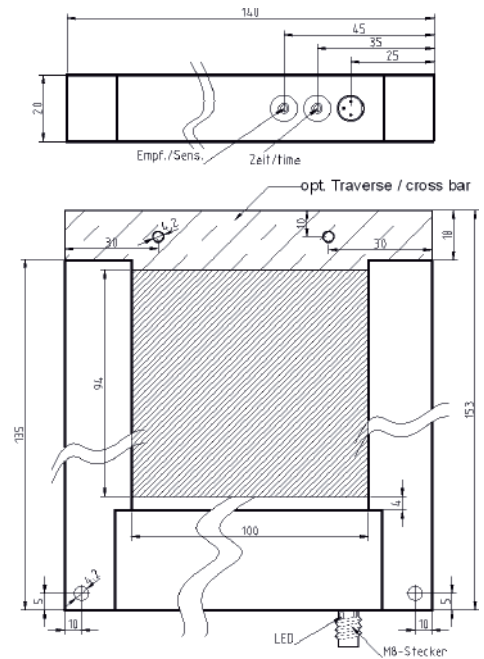
Ausgang* output*

PNP-NO	ORSH(T)-70-PSK-ST3	
Gegentakt <i>push pull</i>		ORSD(T)-70-GUK-ST3
analog 0-10/10-0 VDC	ORSH-70-AV-ST3	
Gegentakt <i>push pull</i> - analog 0-10/10-0 VDC		ORSD-70-GAVUK-ST3-4
Software verfügbar <i>available</i>		ja <i>yes</i>

Rahmenlichtschranken *frame light barriers*

Standard

100 mm



Variante	static/dynamic	analog	digital
Auflösung <i>resolution</i>	2,0 mm	2,0 mm	1,5 mm
Empfindlichkeit <i>sensitivity</i>	einstellbar <i>adjustable</i>		Metallpotentiometer <i>metal potentiometer</i>
Eigenstromaufnahme <i>intern. power consumpt.</i>	< 70 mA		
Spannungsabfall <i>voltage drop</i>	< 2,5 V		
Schalthyserese <i>switching hysteresis</i>	< 0,2 mm		
Reproduzierbarkeit <i>reproducibility</i>	< 0,01 mm		
Betriebsspannung <i>service-voltage</i>	24 VDC +/- 20%		
Temperaturdrift <i>temperature drift</i>	< 10 %		
Umgebungstemperatur <i>ambient temperature</i>	- 10°C ... + 60°C		
Schutzart <i>protection class</i>	IP 67		
Fremdlichtfestigkeit <i>ambient light immunity</i>	50 klx		
Gehäusematerial <i>casing material</i>	Alu/schwarz eloxiert <i>aluminium/black anodized</i>		
Isolationsspannung <i>insulation voltage</i>	500 V		
max. Laststrom <i>max. load current</i>	200 mA / kurzschlußfest <i>short-circuit-proof</i>		
Schaltfrequenz <i>max. operating frequency</i>	5 kHz	1kHz	5kHz

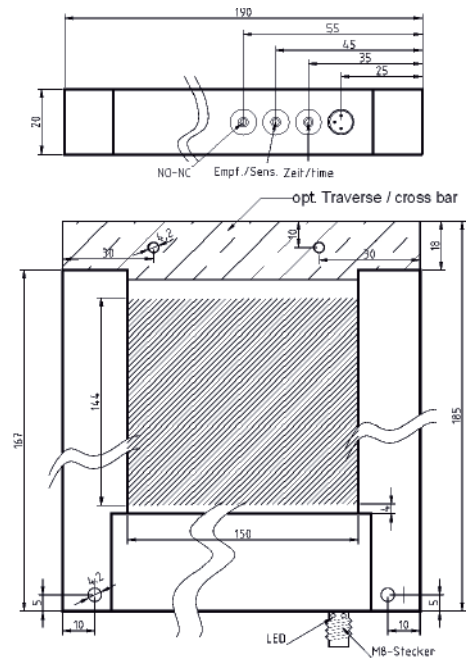
Ausgang* output*

PNP-NO	ORSH(T)-100-PSK-ST3	
Gegentakt <i>push pull</i>		ORSD(T)-100-GUK-ST3
analog 0-10/10-0 VDC	ORSH-100-AV-ST3	
Gegentakt <i>push pull</i> - analog 0-10/10-0 VDC		ORSD-100-GAVUK-ST3-4
Software verfügbar <i>available</i>		ja <i>yes</i>

Rahmenlichtschranken *frame light barriers*

Standard

150 mm



Variante	static/dynamic	analog	digital
Auflösung <i>resolution</i>	3,0 mm	3,0 mm	2,0 mm
Empfindlichkeit <i>sensitivity</i>	einstellbar <i>adjustable</i>		Metallpotentiometer <i>metal potentiometer</i>
Eigenstromaufnahme <i>intern. power consumpt.</i>	< 70 mA		
Spannungsabfall <i>voltage drop</i>	< 2,5 V		
Schalthyserese <i>switching hysteresis</i>	< 0,2 mm		
Reproduzierbarkeit <i>reproducibility</i>	< 0,01 mm		
Betriebsspannung <i>service-voltage</i>	24 VDC +/- 20%		
Temperaturdrift <i>temperature drift</i>	< 10 %		
Umgebungstemperatur <i>ambient temperature</i>	- 10°C ... + 60°C		
Schutzart <i>protection class</i>	IP 67		
Fremdlichtfestigkeit <i>ambient light immunity</i>	50 klx		
Gehäusematerial <i>casing material</i>	Alu/schwarz eloxiert <i>aluminium/black anodized</i>		
Isolationsspannung <i>insulation voltage</i>	500 V		
max. Laststrom <i>max. load current</i>	200 mA / kurzschlußfest <i>short-circuit-proof</i>		
Schaltfrequenz <i>max. operating frequency</i>	5 kHz	1kHz	5kHz

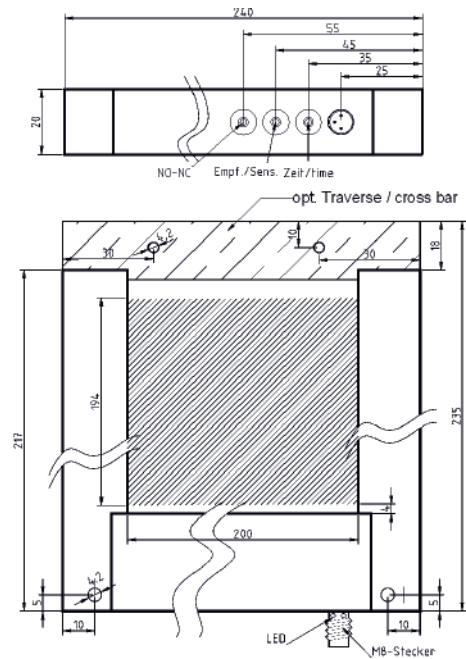
Ausgang* output*

PNP-NO	ORSH(T)-150-PSK-ST3	
Gegentakt <i>push pull</i>		ORSD(T)-150-GUK-ST3
analog 0-10/10-0 VDC		ORSH-150-AV-ST3
Gegentakt <i>push pull</i> - analog 0-10/10-0 VDC		ORSD-150-GAVUK-ST3-4
Software verfügbar <i>available</i>		ja <i>yes</i>

Rahmenlichtschranken *frame light barriers*

Standard

200 mm



Variante	static/dynamic	analog	digital
Auflösung <i>resolution</i>	3,5 mm	3,5 mm	3,0 mm
Empfindlichkeit <i>sensitivity</i>	einstellbar <i>adjustable</i>		Metallpotentiometer <i>metal potentiometer</i>
Eigenstromaufnahme <i>intern. power consumpt.</i>	< 70 mA		
Spannungsabfall <i>voltage drop</i>	< 2,5 V		
Schalthyserese <i>switching hysteresis</i>	< 0,2 mm		
Reproduzierbarkeit <i>reproducibility</i>	< 0,01 mm		
Betriebsspannung <i>service-voltage</i>	24 VDC +/- 20%		
Temperaturdrift <i>temperature drift</i>	< 10 %		
Umgebungstemperatur <i>ambient temperature</i>	- 10°C ... + 60°C		
Schutzart <i>protection class</i>	IP 67		
Fremdlichtfestigkeit <i>ambient light immunity</i>	50 klx		
Gehäusematerial <i>casing material</i>	Alu/schwarz eloxiert <i>aluminium/black anodized</i>		
Isolationsspannung <i>insulation voltage</i>	500 V		
max. Laststrom <i>max. load current</i>	200 mA / kurzschlußfest <i>short-circuit-proof</i>		
Schaltfrequenz <i>max. operating frequency</i>	5 kHz	1kHz	5kHz

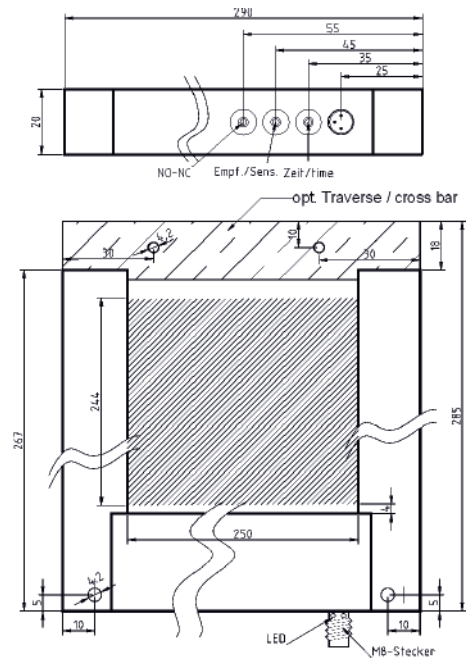
Ausgang* output*

PNP-NO	ORSH(T)-200-PSK-ST3	
Gegentakt <i>push pull</i>		ORSD(T)-200-GUK-ST3
analog 0-10/10-0 VDC		ORSH-200-AV-ST3
Gegentakt <i>push pull</i> - analog 0-10/10-0 VDC		ORSD-200-GAVUK-ST3-4
Software verfügbar <i>available</i>		ja <i>yes</i>

Rahmenlichtschranken *frame light barriers*

Standard

250 mm



Variante	static/dynamic	analog	digital
Auflösung <i>resolution</i>	4,0 mm	4,0 mm	3,5 mm
Empfindlichkeit <i>sensitivity</i>	einstellbar <i>adjustable</i>		Metallpotentiometer <i>metal potentiometer</i>
Eigenstromaufnahme <i>intern. power consumpt.</i>	< 70 mA		
Spannungsabfall <i>voltage drop</i>	< 2,5 V		
Schalthyserese <i>switching hysteresis</i>	< 0,2 mm		
Reproduzierbarkeit <i>reproducibility</i>	< 0,01 mm		
Betriebsspannung <i>service-voltage</i>	24 VDC +/- 20%		
Temperaturdrift <i>temperature drift</i>	< 10 %		
Umgebungstemperatur <i>ambient temperature</i>	- 10°C ... + 60°C		
Schutzart <i>protection class</i>	IP 67		
Fremdlichtfestigkeit <i>ambient light immunity</i>	50 klx		
Gehäusematerial <i>casing material</i>	Alu/schwarz eloxiert <i>aluminium/black anodized</i>		
Isolationsspannung <i>insulation voltage</i>	500 V		
max. Laststrom <i>max. load current</i>	200 mA / kurzschlußfest <i>short-circuit-proof</i>		
Schaltfrequenz <i>max. operating frequency</i>	5 kHz	1kHz	5kHz

Ausgang* output*

PNP-NO	ORSH(T)-200-PSK-ST3		
Gegentakt <i>push pull</i>			ORSD(T)-200-GUK-ST3
analog 0-10/10-0 VDC		ORSH-200-AV-ST3	
Gegentakt <i>push pull</i> - analog 0-10/10-0 VDC			ORSD-200-GAVUK-ST3-4
Software verfügbar <i>available</i>			ja <i>yes</i>

40 mm

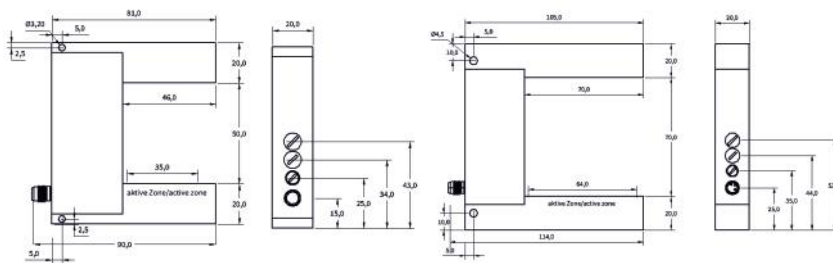
70 mm



Auflösung <i>resolution</i>	10 bit	10 bit
Schaltpunkt <i>switch point</i>	einstellbar <i>adjustable</i>	einstellbar <i>adjustable</i>
größe Schaltfenster <i>size switching window</i>	einstellbar <i>adjustable</i>	einstellbar <i>adjustable</i>
Spannungsabfall <i>voltage drop</i>	< 2,5 V	< 2,5 V
Schalthyserese <i>switching hysteresis</i>	einstellbar <i>adjustable</i>	einstellbar <i>adjustable</i>
Reproduzierbarkeit <i>reproducibility</i>	< 0,01 mm	< 0,01 mm
Betriebsspannung <i>service-voltage</i>	24 VDC +/- 20%	24 VDC +/- 20%
Temperaturdrift <i>temperature drift</i>	< 10 %	< 10 %
Umgebungstemperatur <i>ambient temperature</i>	- 10°C ... + 60°C	- 10°C ... + 60°C
Schutzart <i>protection class</i>	IP 67	IP 67
Fremdlichtfestigkeit <i>ambient light immunity</i>	50 klx	50 klx
Gehäusematerial <i>casing material</i>	Alu/schwarz eloxiert <i>aluminium/black anodized</i>	Alu/schwarz eloxiert <i>aluminium/black anodized</i>
Isolationsspannung <i>insulation voltage</i>	500 V	500 V
max. Laststrom <i>max. load current</i>	200 mA / kurzschlußfest <i>short-circuit-proof</i>	200 mA / kurzschlußfest <i>short-circuit-proof</i>
Schaltfrequenz <i>max. operating frequency</i>	2,5 kHz	2,5 kHz

Ausgang* output*

Gegentakt <i>push pull</i> - analog 0-10/10-0 VDC	OBKS-40-GAVUK-ST3-4	OBKS-70-GAVUK-ST3-4
Software verfügbar <i>available</i>	ja <i>yes</i>	ja <i>yes</i>



100 mm



150 mm



200 mm



10 bit

einstellbar *adjustable*

einstellbar *adjustable*

< 2,5 V

einstellbar *adjustable*

< 0,01 mm

24 VDC +/- 20%

< 10 %

- 10°C ... + 60°C

IP 67

50 klx

Alu/schwarz eloxiert *aluminium/black anodized*

500 V

200 mA / kurzschlußfest *short-circuit-proof*

2,5 kHz

10 bit

einstellbar *adjustable*

einstellbar *adjustable*

< 2,5 V

einstellbar *adjustable*

< 0,01 mm

24 VDC +/- 20%

< 10 %

- 10°C ... + 60°C

IP 67

50 klx

Alu/schwarz eloxiert *aluminium/black anodized*

500 V

200 mA / kurzschlußfest *short-circuit-proof*

2,5 kHz

10 bit

einstellbar *adjustable*

einstellbar *adjustable*

< 2,5 V

einstellbar *adjustable*

< 0,01 mm

24 VDC +/- 20%

< 10 %

- 10°C ... + 60°C

IP 67

50 klx

Alu/schwarz eloxiert *aluminium/black anodized*

500 V

200 mA / kurzschlußfest *short-circuit-proof*

2,5 kHz

OBKS-100-GAVUK-ST3-4

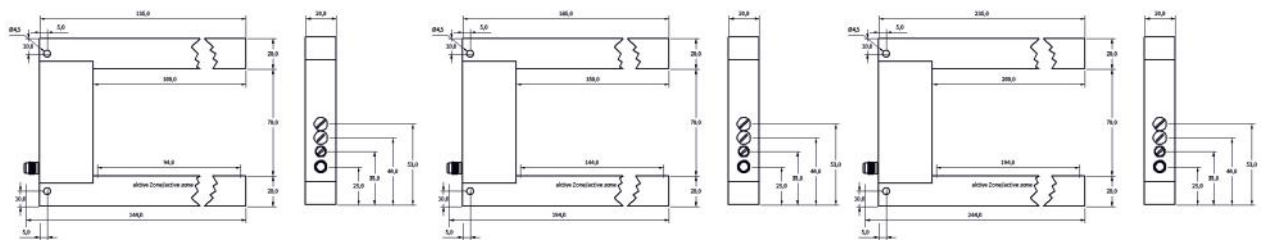
ja *yes*

OBKS-150-GAVUK-ST3-4

ja *yes*

OBKS-200-GAVUK-ST3-4

ja *yes*



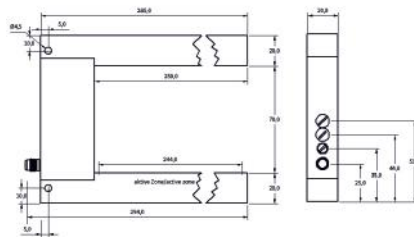
250 mm



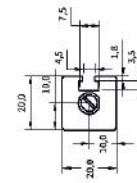
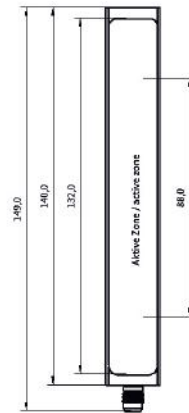
Auflösung <i>resolution</i>	10 bit
Schaltpunkt <i>switch point</i>	einstellbar <i>adjustable</i>
größe Schaltfenster <i>size switching window</i>	einstellbar <i>adjustable</i>
Spannungsabfall <i>voltage drop</i>	< 2,5 V
Schalhysterese <i>switching hysteresis</i>	einstellbar <i>adjustable</i>
Reproduzierbarkeit <i>reproducibility</i>	< 0,01 mm
Betriebsspannung <i>service-voltage</i>	24 VDC +/- 20%
Temperaturdrift <i>temperature drift</i>	< 10 %
Umgebungstemperatur <i>ambient temperature</i>	- 10°C ... + 60°C
Schutzart <i>protection class</i>	IP 67
Fremdlichtfestigkeit <i>ambient light immunity</i>	50 klx
Gehäusematerial <i>casing material</i>	Alu/schwarz eloxiert <i>aluminium/black anodized</i>
Isolationsspannung <i>insulation voltage</i>	500 V
max. Laststrom <i>max. load current</i>	200 mA / kurzschlußfest <i>short-circuit-proof</i>
Schaltfrequenz <i>max. operating frequency</i>	2,5 kHz

Ausgang* output*

Gegentakt <i>push pull</i> - analog 0-10/10-0 VDC	OBKS-250-GAVUK-ST3-4
Software verfügbar <i>available</i>	ja <i>yes</i>



100 mm

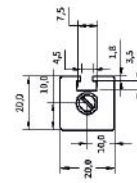
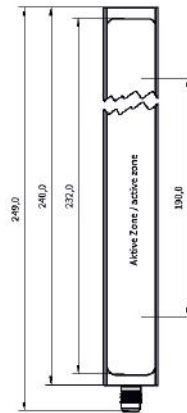


Variante	statisch <i>static</i>	dynamisch <i>dynamic</i>	digital	Bahnkantensensor <i>web edge</i>
Auflösung <i>resolution</i>	2,0 mm			10 bit
Empfindlichkeit <i>sensitivity</i>	einstellbar <i>adjustable</i>			-
Erfassungsbereich <i>detection area</i>	200 - 1000 mm			
Schaltpunkt <i>switch point</i>	-			einstellbar <i>adjustable</i>
größe Schaltfenster <i>size switching window</i>	-			einstellbar <i>adjustable</i>
Eigenstromaufnahme <i>intern. power consumpt.</i>	< 70 mA			
Schalthysterese <i>switching hysteresis</i>	< 0,2 mm			
Reproduzierbarkeit <i>reproducibility</i>	< 0,01 mm			
Betriebsspannung <i>service-voltage</i>	24 VDC +/- 10%			
Temperaturdrift <i>temperature drift</i>	< 10 %			
Spannungsabfall <i>voltage drop</i>	< 2,5 V			
Schutzart <i>protection class</i>	IP 67			
Fremdlichtfestigkeit <i>ambient light immunity</i>	50 klx			
Gehäusematerial <i>casing material</i>	Alu trowalisiert <i>barrel finished</i>			
Isolationsspannung <i>insulation voltage</i>	500 V			
max. Laststrom <i>max. load current</i>	200 mA / kurzschlußfest <i>ort-circuit-proof</i>			
Umgebungstemperatur <i>ambient temperature</i>	- 10°C ... + 60°C			

Ausgang* output*

PNP-NO	LG-100-PSK-ST3	LGD-100-PSK-ST3		
PNP-NC	LG-100-POK-ST3	LGD-100-POK-ST3		
Gegentakt <i>push pull</i> - analog 0-10/10-0 VDC			LG-100-GAVSK-ST3-4	
Gegentakt <i>push pull</i> - analog 0-10/10-0 VDC				LGB-100-GAVSK-ST3
Software verfügbar <i>available</i>			ja <i>yes</i>	ja <i>yes</i>

200 mm

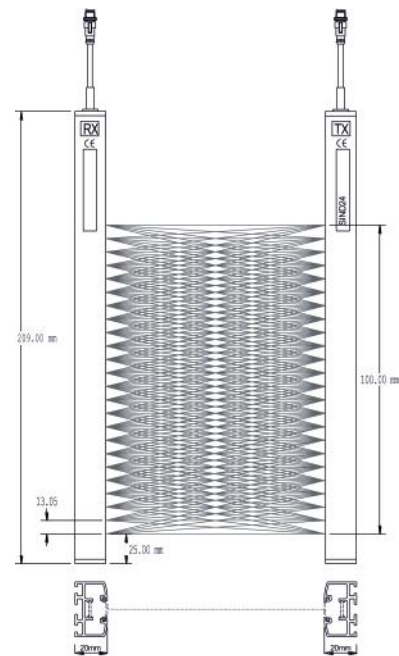


Variante	statisch <i>static</i>	dynamisch <i>dynamic</i>	digital	Bahnkantensensor <i>web edge</i>
Auflösung <i>resolution</i>	3,0 mm			10 bit
Empfindlichkeit <i>sensitivity</i>	einstellbar <i>adjustable</i>			-
Erfassungsbereich <i>detection area</i>	200 - 1000 mm			
Schaltpunkt <i>switch point</i>	-			einstellbar <i>adjustable</i>
größe Schaltfenster <i>size switching window</i>	-			einstellbar <i>adjustable</i>
Eigenstromaufnahme <i>intern. power consumpt.</i>	< 80 mA			
Schalthyserese <i>switching hysteresis</i>	< 0,2 mm			
Reproduzierbarkeit <i>reproducibility</i>	< 0,01 mm			
Betriebsspannung <i>service-voltage</i>	24 VDC +/- 10%			
Temperaturdrift <i>temperature drift</i>	< 10 %			
Spannungsabfall <i>voltage drop</i>	< 2,5 V			
Schutzart <i>protection class</i>	IP 67			
Fremdlichtfestigkeit <i>ambient light immunity</i>	50 klx			
Gehäusematerial <i>casing material</i>	Alu trowalisiert <i>barrel finished</i>			
Isolationsspannung <i>insulation voltage</i>	500 V			
max. Laststrom <i>max. load current</i>	200 mA / kurzschlußfest <i>ort-circuit-proof</i>			
Umgebungstemperatur <i>ambient temperature</i>	- 10°C ... + 60°C			

Ausgang* output*

PNP-NO	LG-200-PSK-ST3	LGD-200-PSK-ST3		
PNP-NC	LG-200-POK-ST3	LGD-200-POK-ST3		
Gegentakt <i>push pull</i> - analog 0-10/10-0 VDC			LG-200-GAVSK-ST3-4	
Gegentakt <i>push pull</i> - analog 0-10/10-0 VDC				LGB-200-GAVSK-ST3
Software verfügbar <i>available</i>			ja <i>yes</i>	ja <i>yes</i>

100 mm

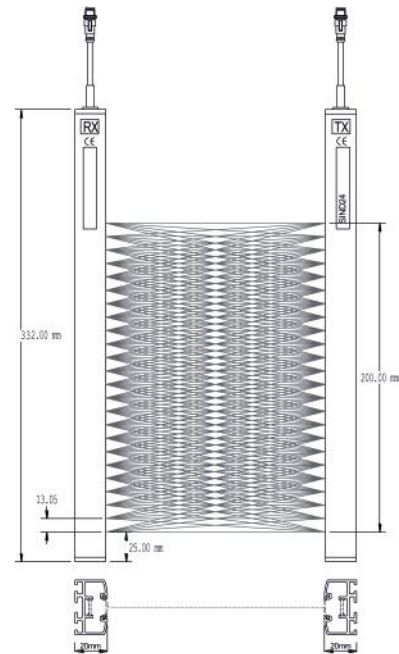


Auflösung <i>resolution</i>	6,0 mm
Empfindlichkeit <i>sensitivity</i>	einstellbar <i>adjustable</i>
Erfassungsbereich <i>detection area</i>	200 - 8000 mm
Eigenstromaufnahme <i>intern. power consumpt.</i>	< 60 mA
Schalthyserese <i>switching hysteresis</i>	< 0,2 mm
Reproduzierbarkeit <i>reproducibility</i>	< 0,01 mm
Betriebsspannung <i>service-voltage</i>	24 VDC +/- 10%
Temperaturdrift <i>temperature drift</i>	< 10 %
Spannungsabfall <i>voltage drop</i>	< 2,5 V
Schutzart <i>protection class</i>	IP 51
Fremdlichtfestigkeit <i>ambient light immunity</i>	40 klx
Gehäusematerial <i>casing material</i>	Alu/schwarz eloxiert <i>aluminium/black anodized</i>
Isolationsspannung <i>insulation voltage</i>	500 V
max. Laststrom <i>max. load current</i>	100 mA / kurzschlußfest <i>ort-circuit-proof</i>
Umgebungstemperatur <i>ambient temperature</i>	- 10°C ... + 50°C

Ausgang* output*

PNP-NO	CRB-100-PSKI-KST4
PNP-NC	CRB-100-POKI-KST4

200 mm

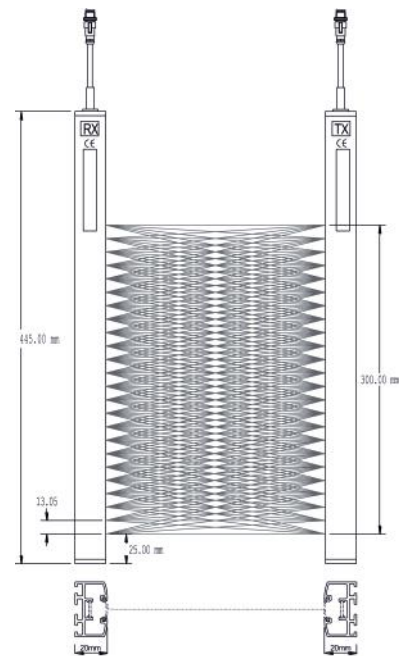


Auflösung <i>resolution</i>	6,0 mm
Empfindlichkeit <i>sensitivity</i>	einstellbar <i>adjustable</i>
Erfassungsbereich <i>detection area</i>	200 - 8000 mm
Eigenstromaufnahme <i>intern. power consumpt.</i>	< 60 mA
Schalhysterese <i>switching hysteresis</i>	< 0,2 mm
Reproduzierbarkeit <i>reproducibility</i>	< 0,01 mm
Betriebsspannung <i>service-voltage</i>	24 VDC +/- 10%
Temperaturdrift <i>temperature drift</i>	< 10 %
Spannungsabfall <i>voltage drop</i>	< 2,5 V
Schutzart <i>protection class</i>	IP 51
Fremdlichtfestigkeit <i>ambient light immunity</i>	40 klx
Gehäusematerial <i>casing material</i>	Alu/schwarz eloxiert <i>aluminium/black anodized</i>
Isolationsspannung <i>insulation voltage</i>	500 V
max. Laststrom <i>max. load current</i>	100 mA / kurzschlußfest <i>ort-circuit-proof</i>
Umgebungstemperatur <i>ambient temperature</i>	- 10°C ... + 50°C

Ausgang* output*

PNP-NO	CRB-200-PSKI-KST4
PNP-NC	CRB-200-POKI-KST4

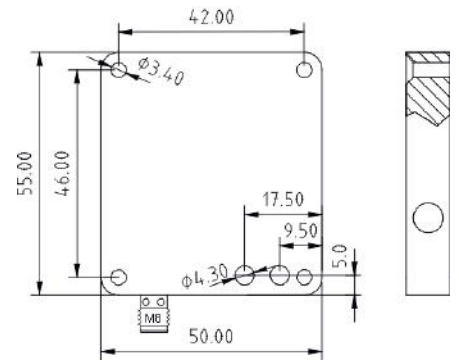
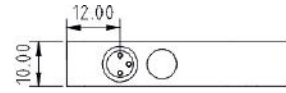
300 mm



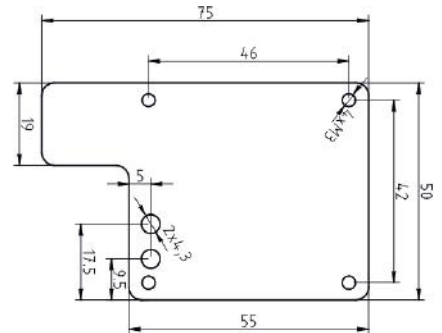
Auflösung <i>resolution</i>	6,0 mm
Empfindlichkeit <i>sensitivity</i>	einstellbar <i>adjustable</i>
Erfassungsbereich <i>detection area</i>	200 - 8000 mm
Eigenstromaufnahme <i>intern. power consumpt.</i>	< 60 mA
Schalthyserese <i>switching hysteresis</i>	< 0,2 mm
Reproduzierbarkeit <i>reproducibility</i>	< 0,01 mm
Betriebsspannung <i>service-voltage</i>	24 VDC +/- 10%
Temperaturdrift <i>temperature drift</i>	< 10 %
Spannungsabfall <i>voltage drop</i>	< 2,5 V
Schutzart <i>protection class</i>	IP 51
Fremdlichtfestigkeit <i>ambient light immunity</i>	40 klx
Gehäusematerial <i>casing material</i>	Alu/schwarz eloxiert <i>aluminium/black anodized</i>
Isolationsspannung <i>insulation voltage</i>	500 V
max. Laststrom <i>max. load current</i>	100 mA / kurzschlußfest <i>ort-circuit-proof</i>
Umgebungstemperatur <i>ambient temperature</i>	- 10°C ... + 50°C

Ausgang* output*

PNP-NO	CRB-300-PSKI-KST4
PNP-NC	CRB-300-POKI-KST4



optionale Prallplatte *impact plate optional*



- Erfassung durch Aufprall
 - Für metallische und nichtmetallische Teile
 - Impulsverlängerung einstellbar
 - Bis zu 100 Teile / sekunde
 - optional mit austauschbarer Prallplatte
- *detection through impact*
 - *for metallic and non-metallic parts*
 - *pulse stretching adjustable*
 - *optionally with replaceable contact-plate*

Anschluss <i>connection</i>	Stecker M8 3 polig <i>connector M8 3 pole</i>
Empfindlichkeit <i>sensitivity</i>	Stahlkugel Ø 3mm aus 20mm Höhe <i>steelball Ø 3 mm from 20 mm height</i>
Impulsverlängerung <i>puls stretching</i>	0,5 - 80ms einstellbar <i>0,5 - 80ms adjustable</i>
Eigenstromaufnahme <i>intern. power consumpt.</i>	< 15 mA
Ansprech-/Abfallzeit <i>response-/release time</i>	300µs
Schutzart <i>protection class</i>	IP 67
Betriebsspannung <i>service-voltage</i>	24 VDC +/- 10%
Gehäusematerial <i>casing material</i>	Alu/schwarz <i>aluminium</i>
Umgebungstemperatur <i>ambient temperature</i>	- 25°C ... + 75°C
max. Laststrom <i>max. load current</i>	200 mA / kurzschlußfest <i>ort-circuit-proof</i>

Ausgang* output*

PNP-NO	PS(P*)-50-PSK-ST3 *mit Prallplatte <i>with impact plate</i>
--------	--



Eickmann Sensoren sind nicht zulässig für Sicherheitsanwendungen, bei denen die Sicherheit von Personen von der Gerätefunktion abhängig ist. Montage und elektrischer Anschluss dürfen nur von Fachpersonal nach geltenden Vorschriften in spannungsfreien Zustand erfolgen. Zur Montage sind Maschinen und Vorrichtungen zu sichern bzw. auszuschalten.

Der Betreiber des übergeordneten Gesamtsystems ist verantwortlich für die Einhaltung der für den speziellen Anwendungsfall geltenden nationalen und internationalen Arbeits-, Sicherheits- und Unfallverhütungsvorschriften wie z.B.

- EN 292 Sicherheit von Maschinen, allgemeine Gestaltungsleitsätze
- EN 60204 Elektrische Ausrüstung von Maschinen
- DIN 57100 Teil 410 Schutz gegen gefährliche Körperströme

Eickmann Sensoren erfüllen sowohl nationale (DIN) wie auch europäische (EN) und internationale (IEC) Normen und werden gemäß DIN ISO 9001 produziert.

Technische Änderungen und Irrtümer vorbehalten!

Eickmann sensors are not to be used for safety applications in which safety of persons depends on proper operation of the instruments .

Only qualified personal may assemble and connect in force of regulations and in voltage-free condition. For assemble the machines and devices have to save and respectively switch off. The operator of the higher ranking complete system is responsible for the compliance by consideration of the national and international operation, safty- and accident regulations and rules of prevention like

- *EN 292 safty of machines, general principles*
- *EN 60204 electrical equipment of machines*
- *DIN 57100 part 410 guard against dangerous currents*

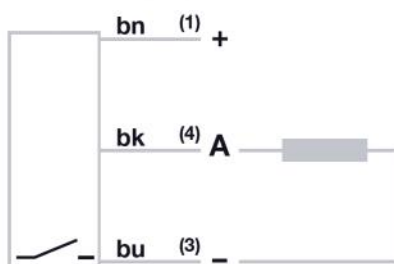
Eickmann sensors comply national, international and european standards and they are produced under DIN ISO 9001.

Errors and omissions excepted!

Anschlußschema *diagramm*

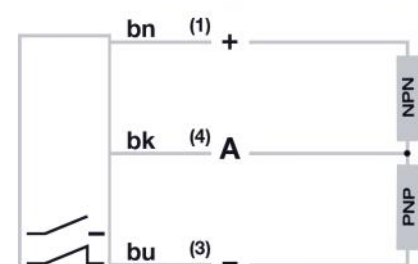
PNP Schließer (NO)

PNP closer (NO)



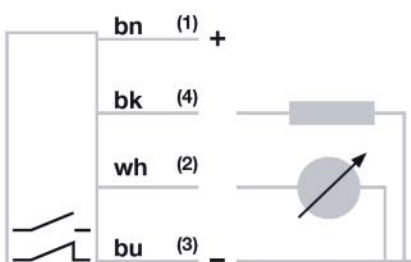
PNP/NPN Schließer/Öffner (NO/NC)

PNP/NPN closer/opener (NO/NC)



PNP Schließer/Öffner (NO/NC) + Analog

PNP closer/opener (NO/NC) + analog



1 braun / brown (+)
2 weiß / white (NC)
3 blau / blue (-)
4 schwarz / black (NO)

Alle Produkte von Eickmann Elektronik unterliegen einer ständigen Weiterentwicklung. Alle gezeigten Abbildungen, Zeichnungen und Spezifikationen präsentieren den Stand zum Zeitpunkt der Katalogerstellung. Im Laufe der Gültigkeit dieses Kataloges behalten wir uns vor, ohne weitere Publikation technische und formale Änderungen an unseren Produkten vorzunehmen, die der Verbesserung dienen oder geänderten gesetzlichen Vorschriften Rechnung tragen.

All products of Eickmann Elektronik are subject to a permanent advancement. When the catalogue was created, every shown image, graph and specification were state of the art. We reserve our right to change, without any publication, technical our formal data at our products.



Eickmann Elektronik GmbH&Co.KG
Handwerkerstr.19
58638 Iserlohn

Tel.: 02371-435999-0
Fax: 02371-435999-20

www.eickmann-elektronik.de
info@eickmann-elektronik.de